

## Screen Holder Work

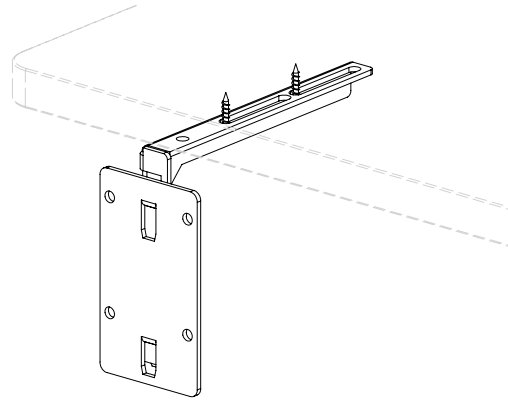
Assembly Instruction  
Monteringsanvisning  
Montageanleitung

1

EN - Mounting of Screen Holder underneath the table top **with screws**

SE - Montering av skärmfäste under bordsskiva **med skruvar**

DE - Befestigung des Bildschirmhalters unter der Tischplatte **mit Schrauben**

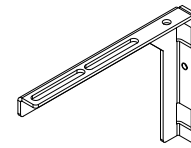


1

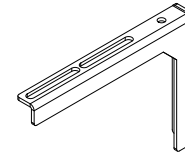
EN - Mounting of Screen Holder underneath the table top **with screws**

SE - Montering av skärmfäste under bordsskiva **med skruvar**

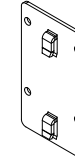
DE - Befestigung des Bildschirmhalters unter der Tischplatte **mit Schrauben**



**A** x1  
Left/Vänster/Links



**B** x1  
Left/Höger/Rechts



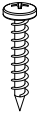
**C** x2



**D** x4  
4,5x20 mm



**E** x2  
M6x6 mm



**F** x8  
5x30 mm

PAGE / SIDA / SEITE.....3

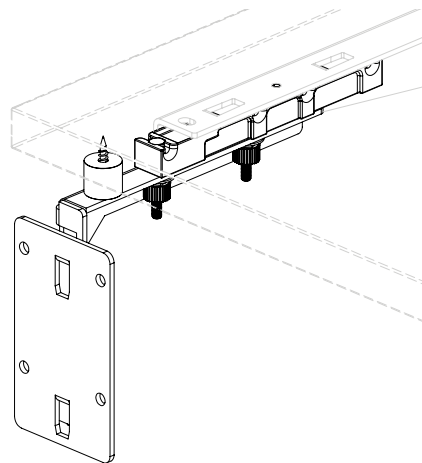
3

2

EN - Mounting of Screen Holder on the frame **with accessory brackets**

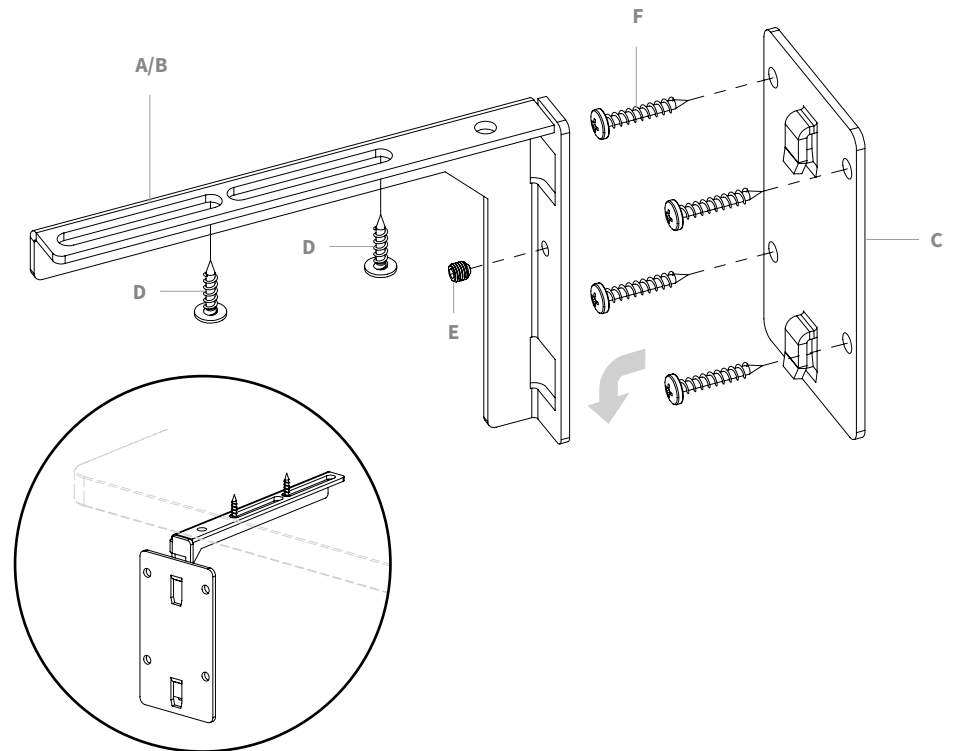
SE - Montering av skärmfäste på stativ **med tillbehörsfästen**

DE - Montage des Bildschirmhalters am Rahmen **mit Zubehörhalterungen**



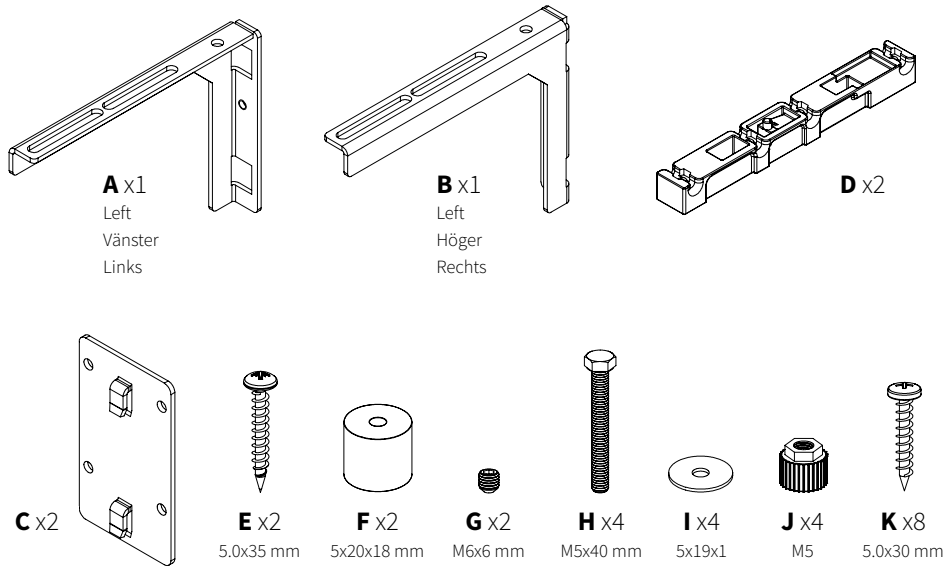
PAGE / SIDA / SEITE.....6

6

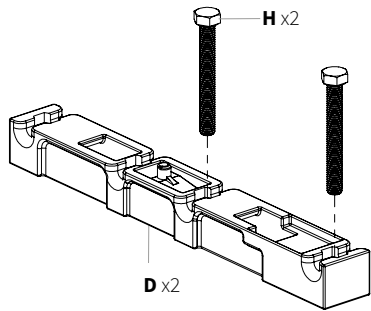


2

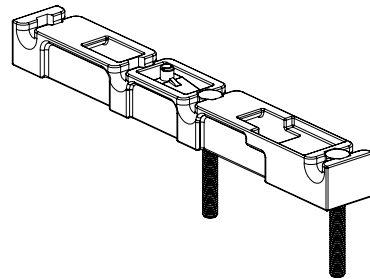
EN - Mounting of Screen Holder on the frame **with accessory bracket**  
SE - Montering av skärmfäste på stativ **med tillbehörsfästen**  
DE - Montage des Bildschirmhalters am Rahmen **mit Zubehörhalterung**



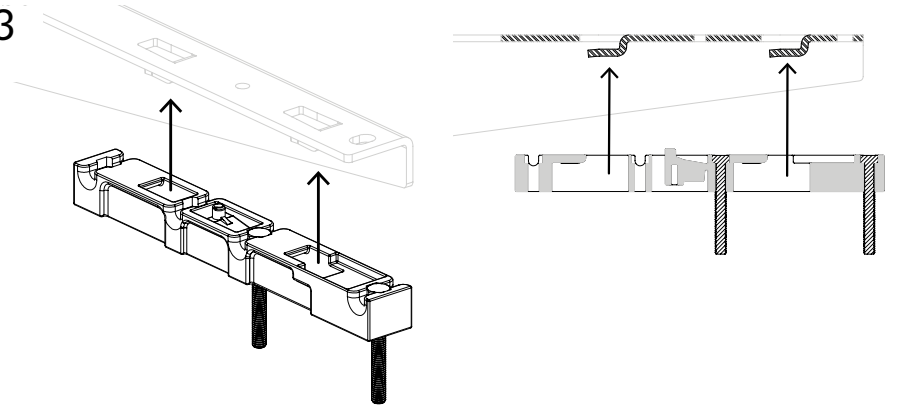
2.1



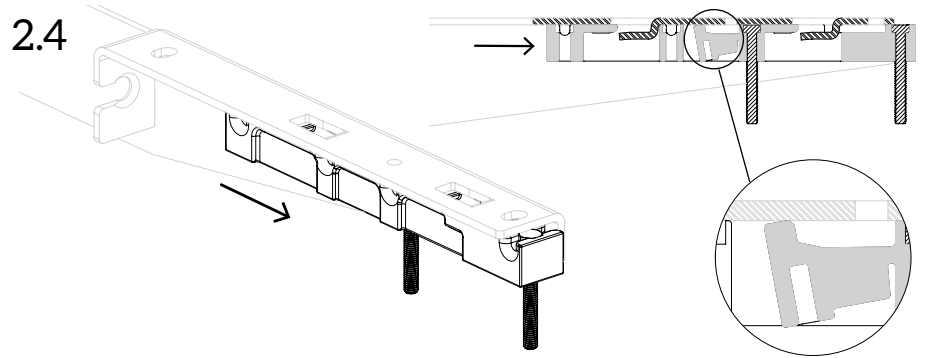
2.2



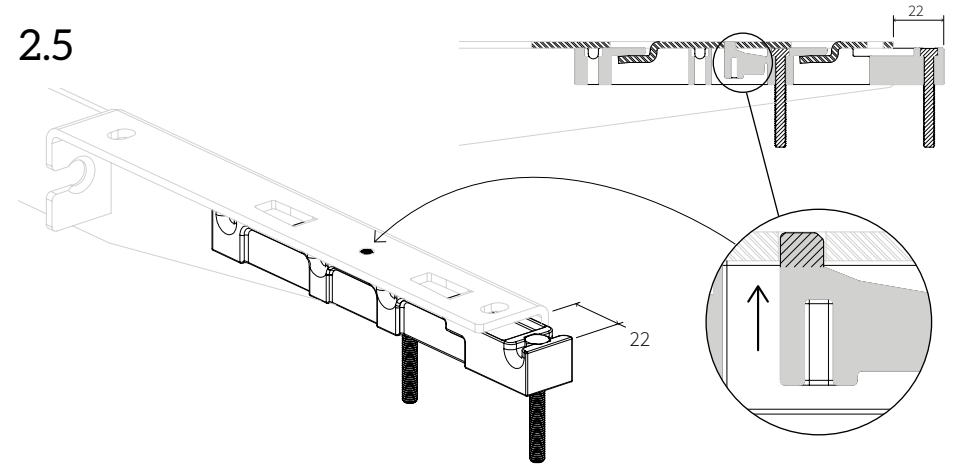
2.3



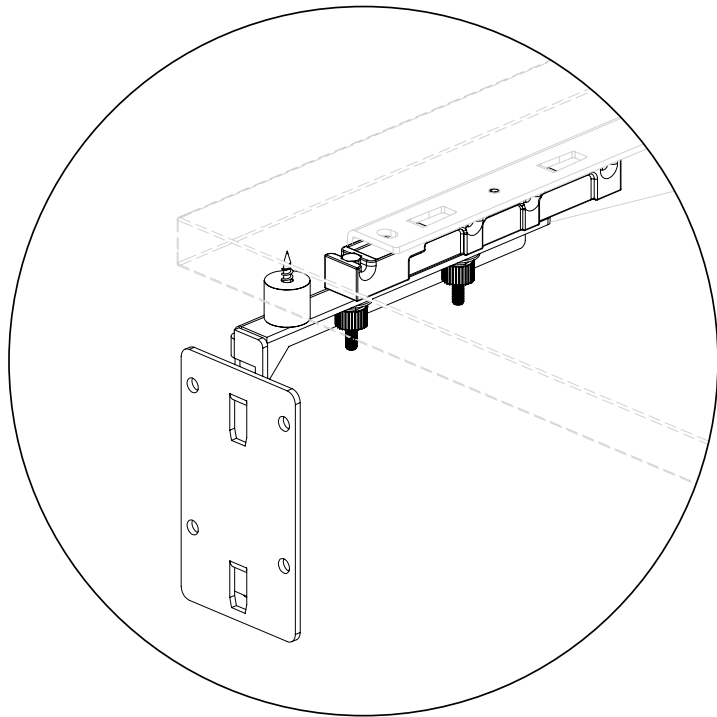
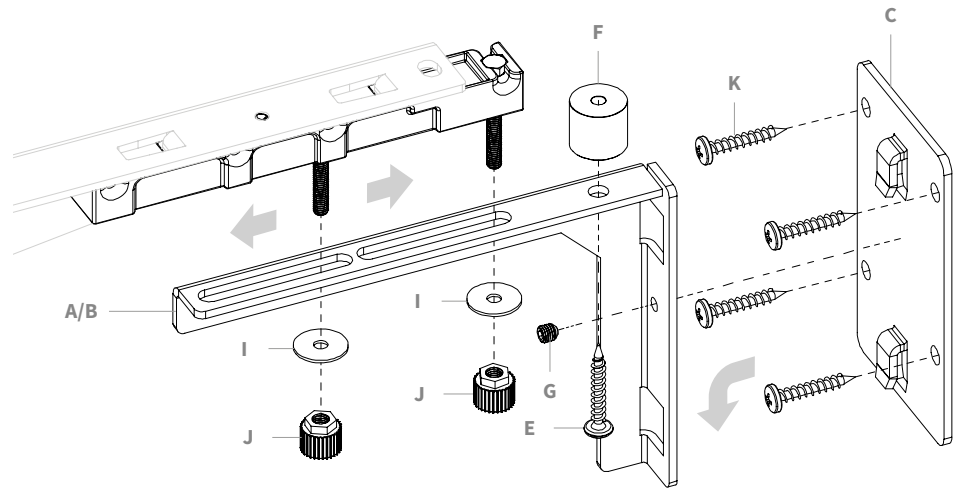
2.4



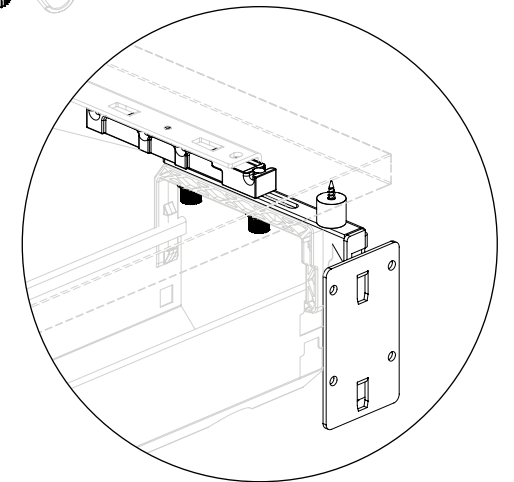
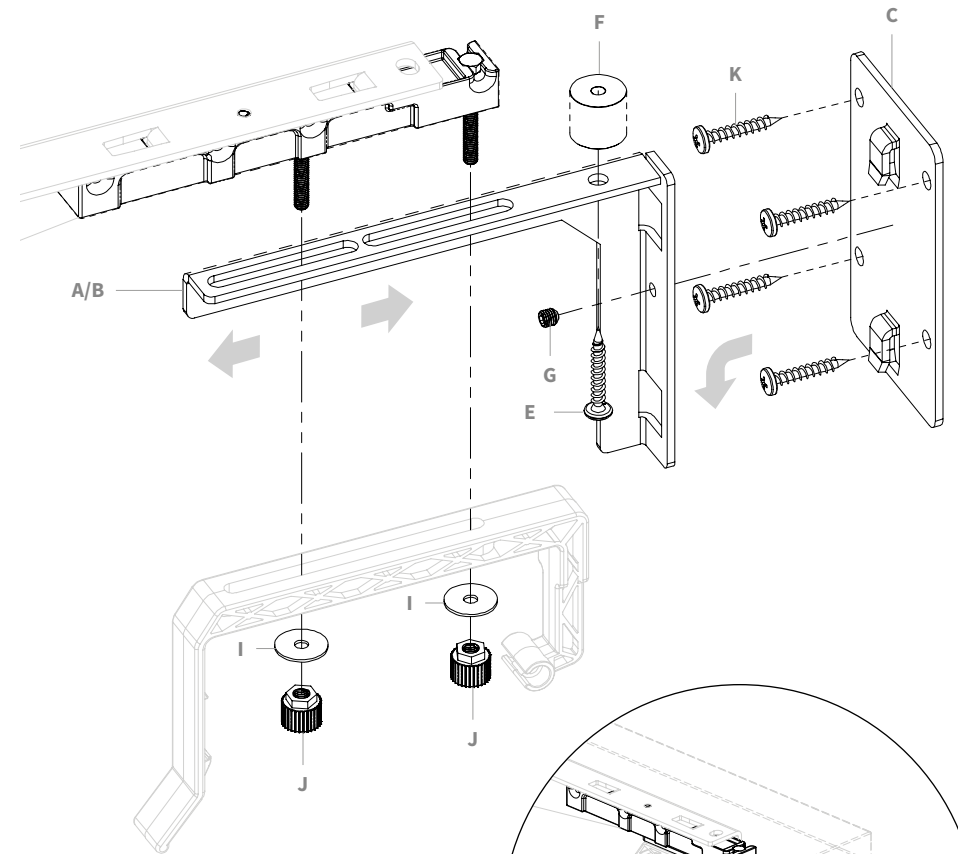
2.5



# 2.6



EN - Mounting of Screen Holder on the frame **with accessory bracket / in combination with a cable tray**  
SE - Montering av skärmfäste på stativ **med tillbehörsfäste / i kombination med ett kabeldike**  
DE - Montage des Bildschirmhalters am Rahmen **mit Zubehörhalterung / in Kombination mit einer Kabelrinne**



# **Smart** office solutions

---

**Swedstyle AB.**

Box 171, SE-567 24 Vaggeryd, Sweden  
info@swedstyle.se. +46 393-363 60  
www.swedstyle.com

