

HIGH END

BY SWEDSTYLE

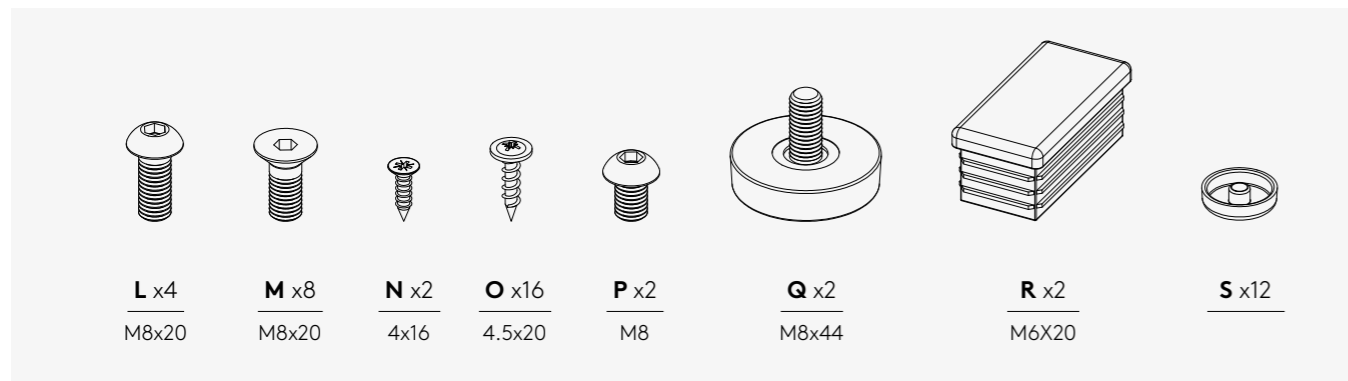
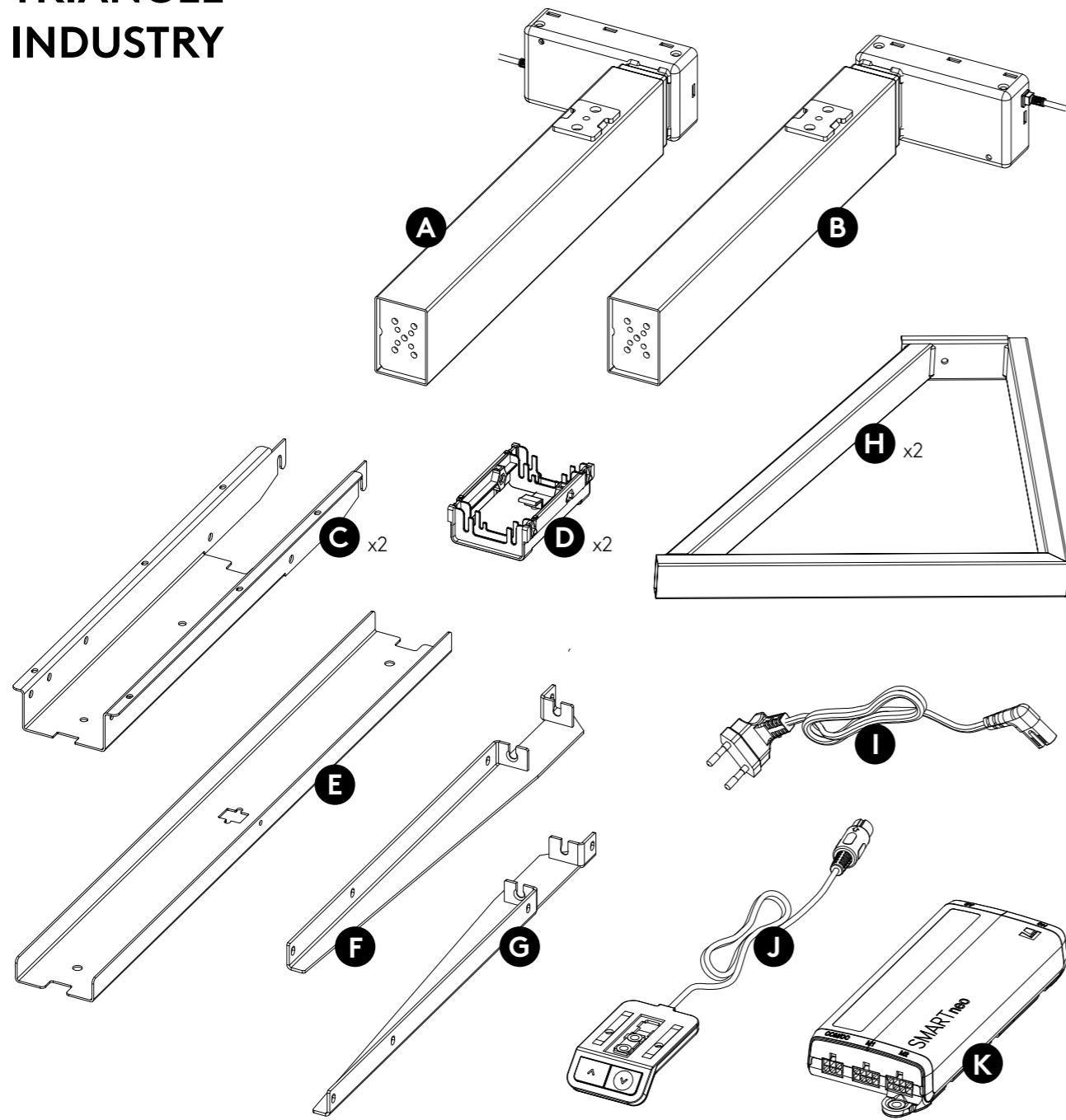


TRIANGLE INDUSTRY

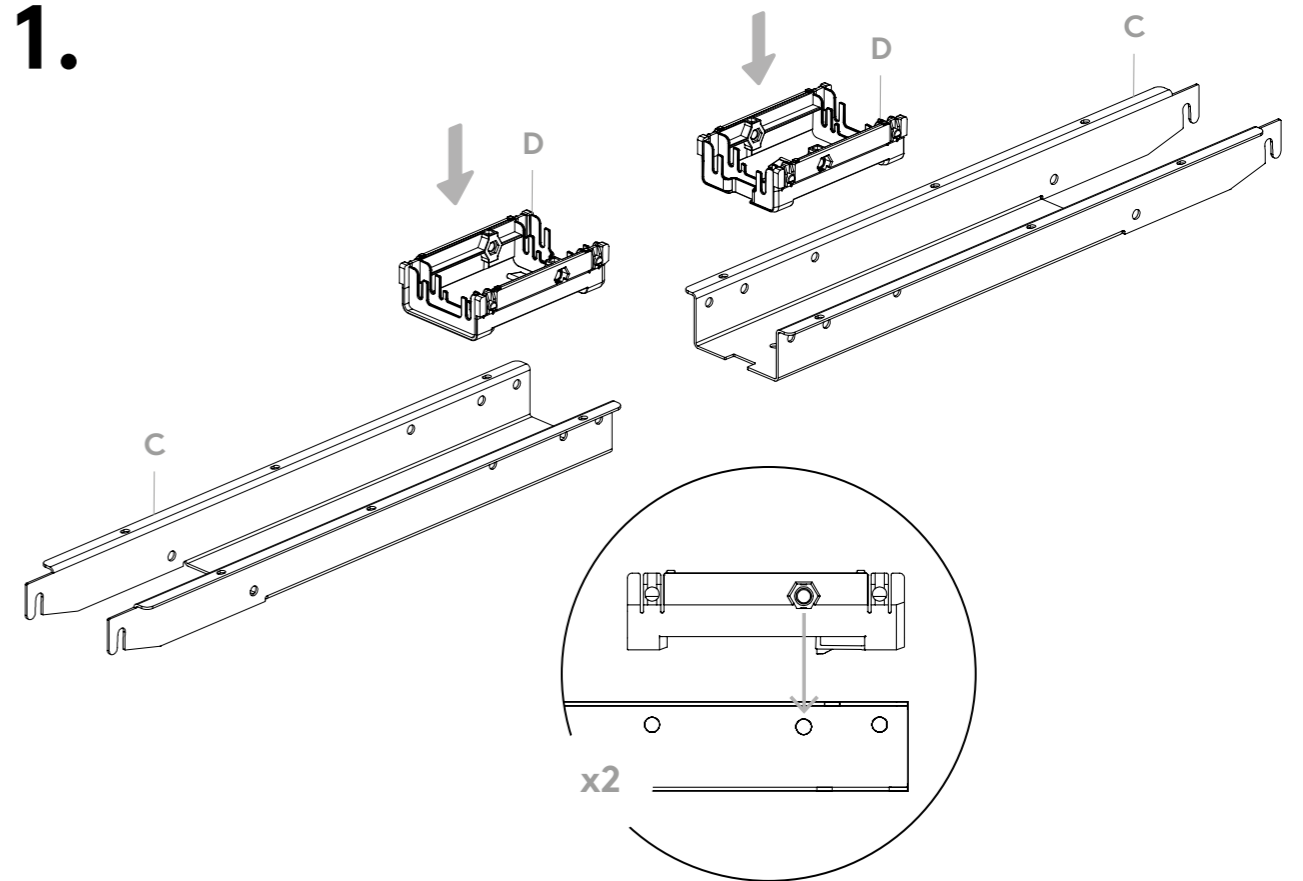
Assembly Instructions

M1040

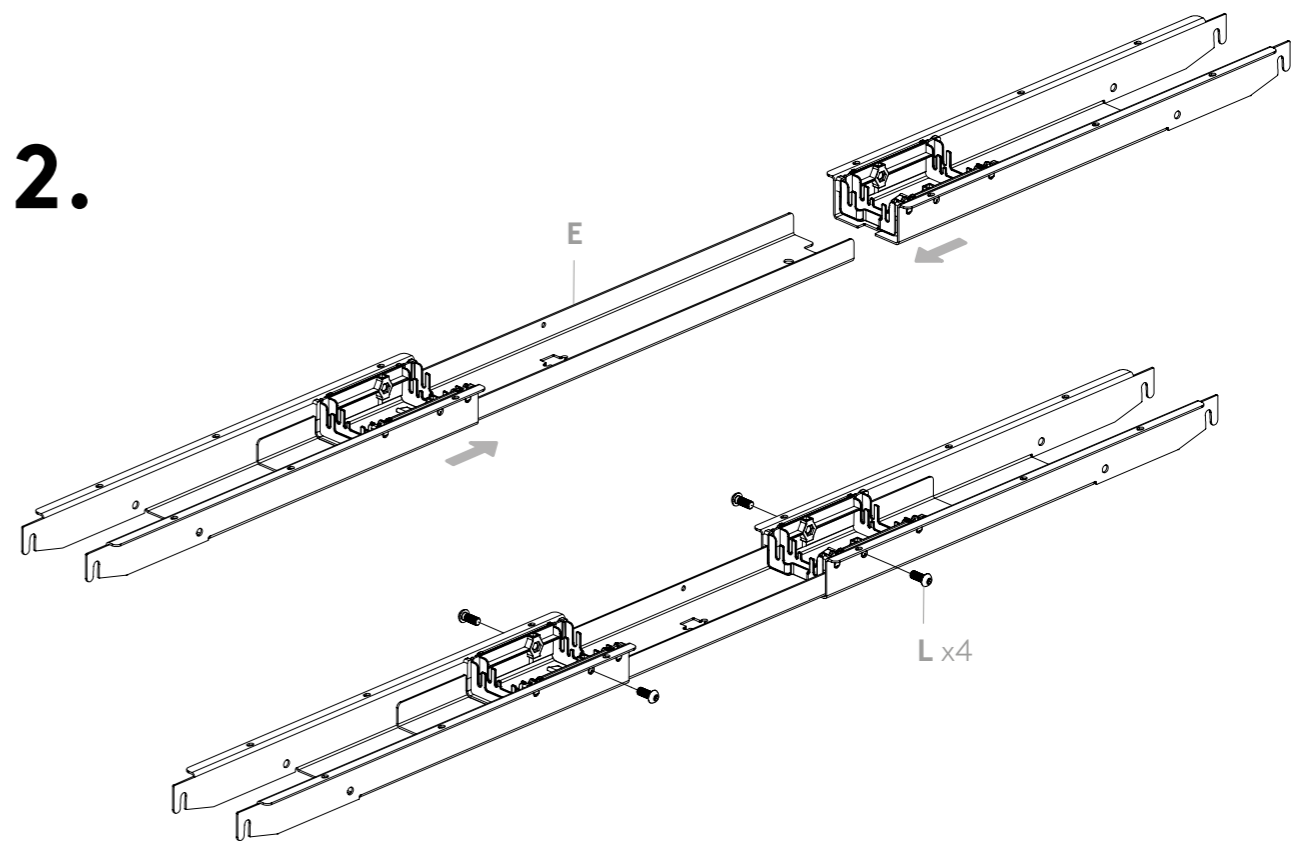
TRIANGLE INDUSTRY



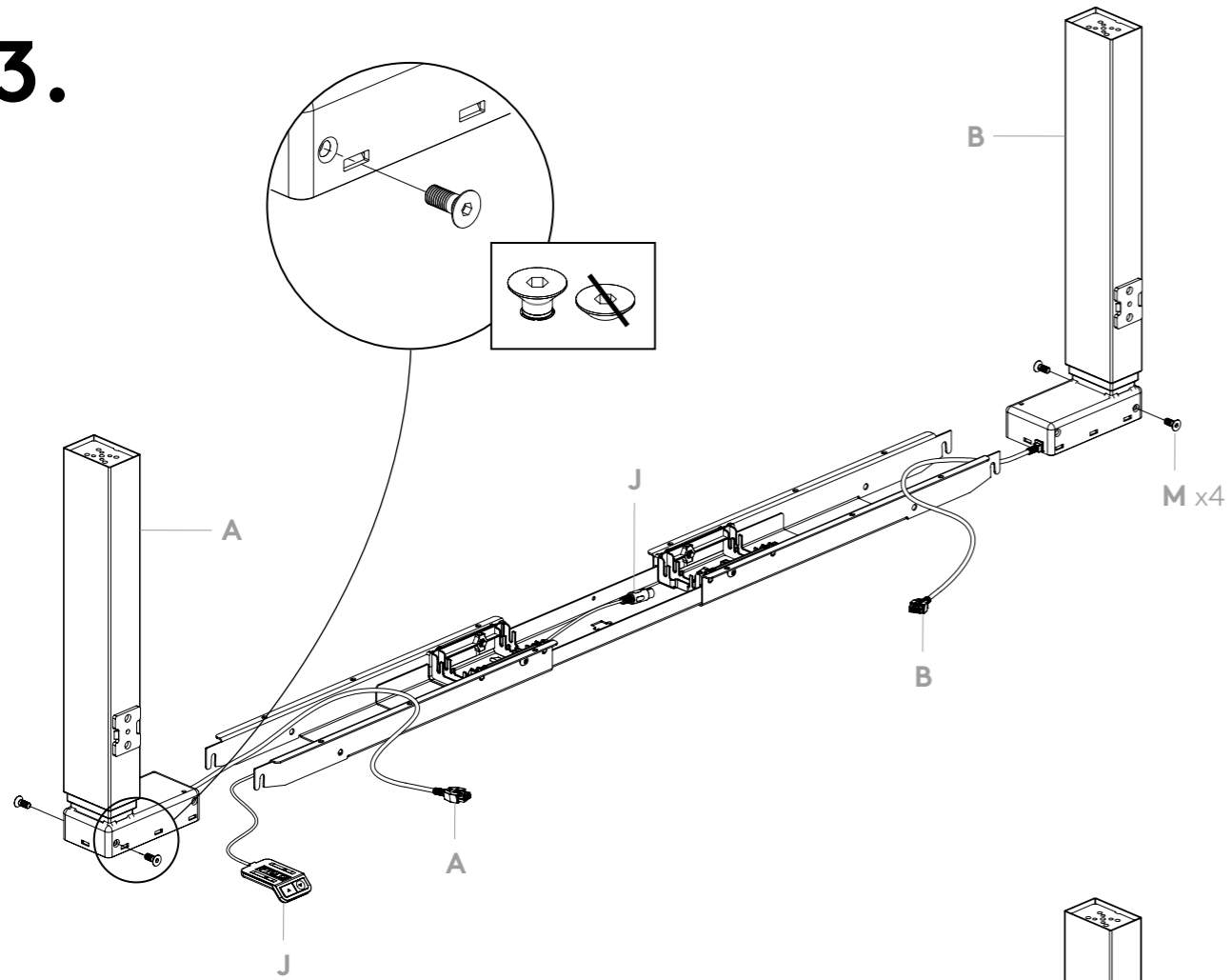
1.



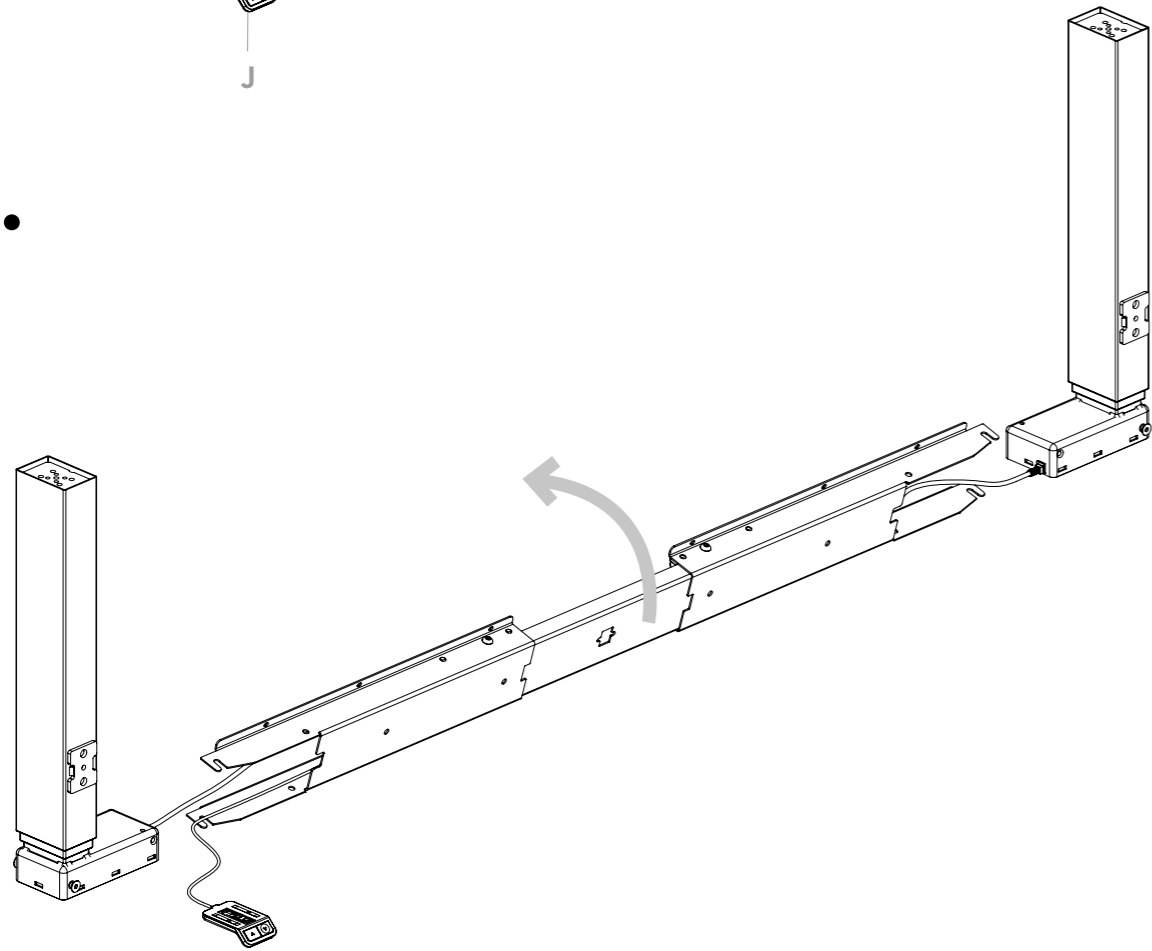
2.



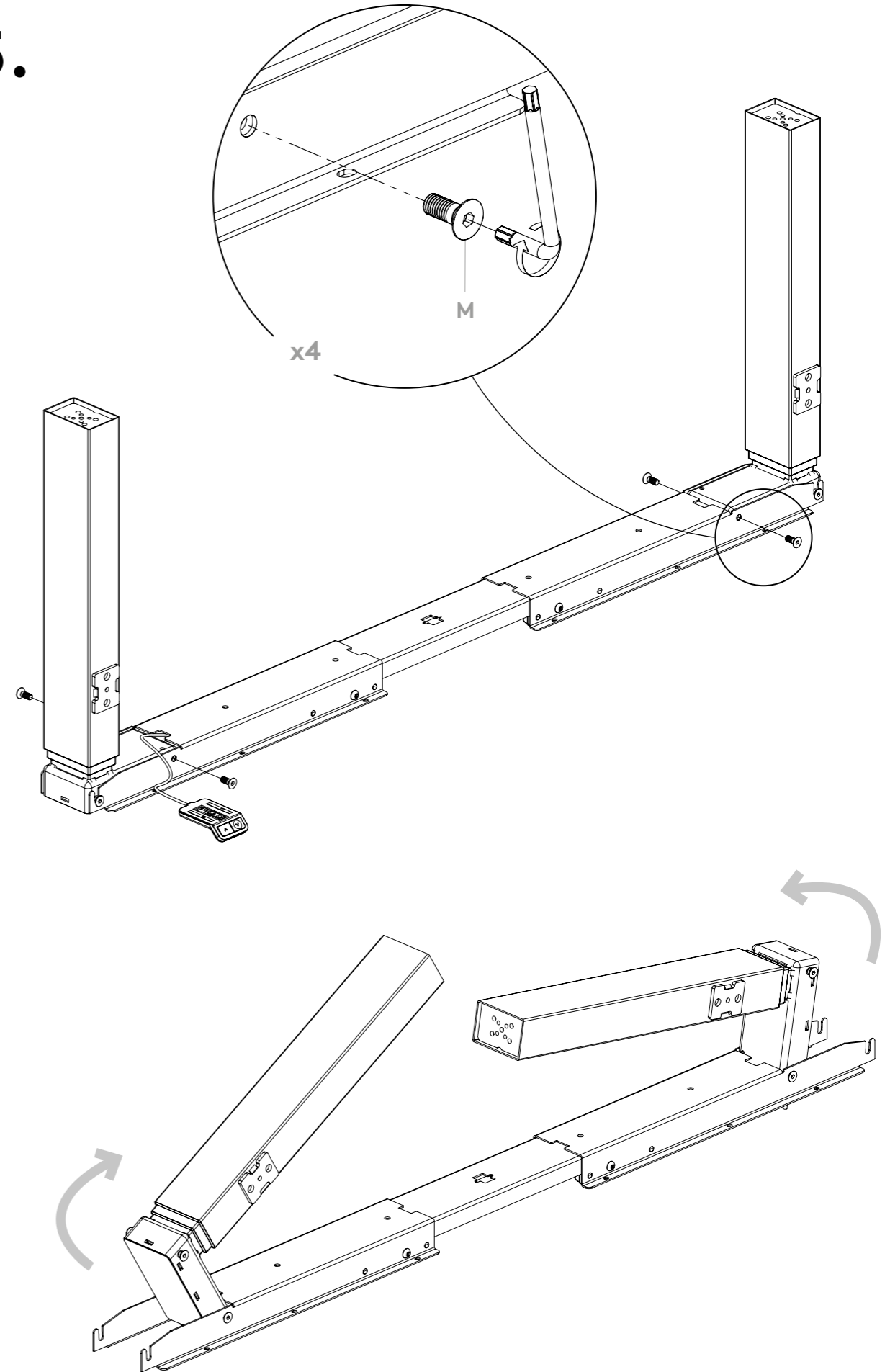
3.



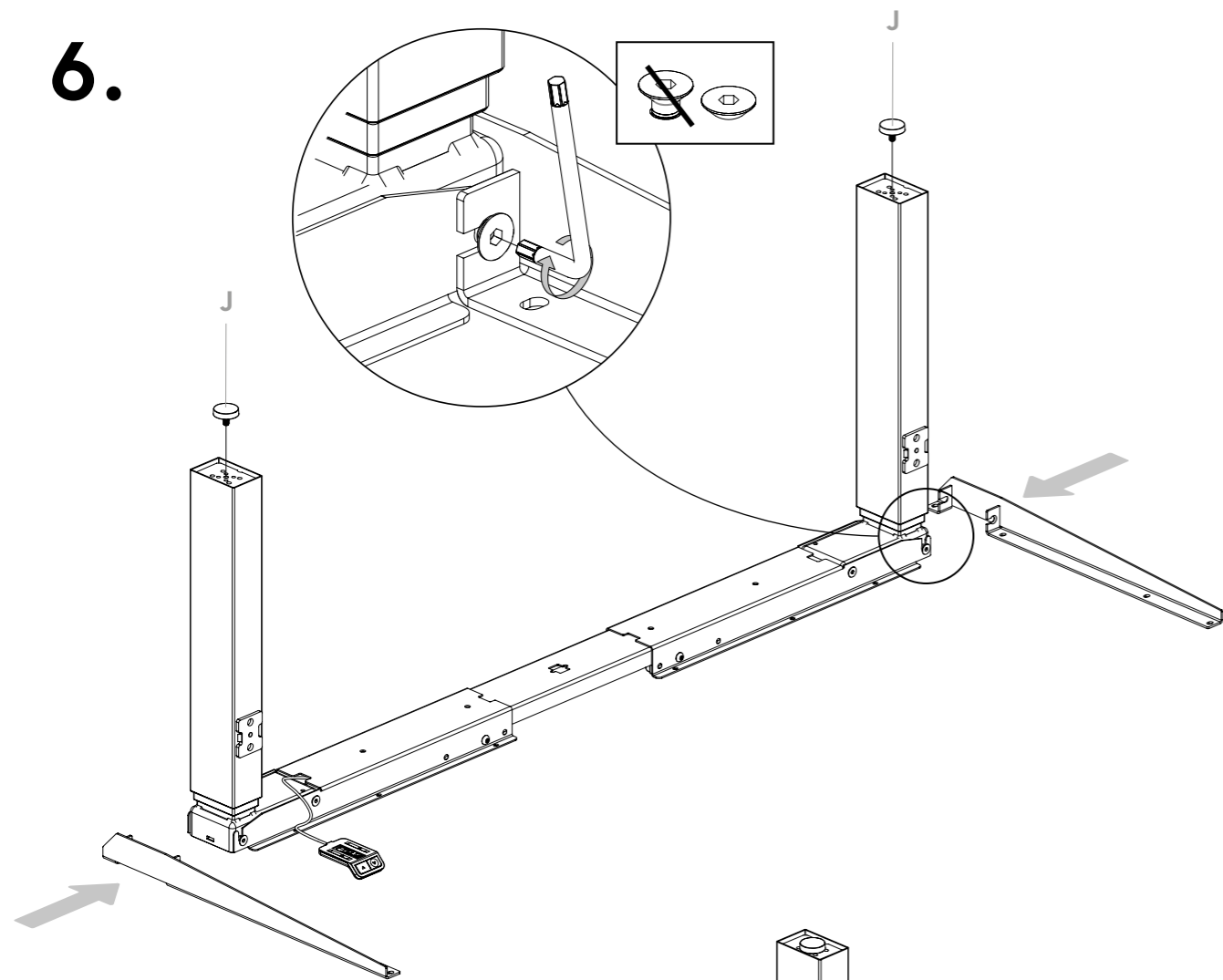
4.



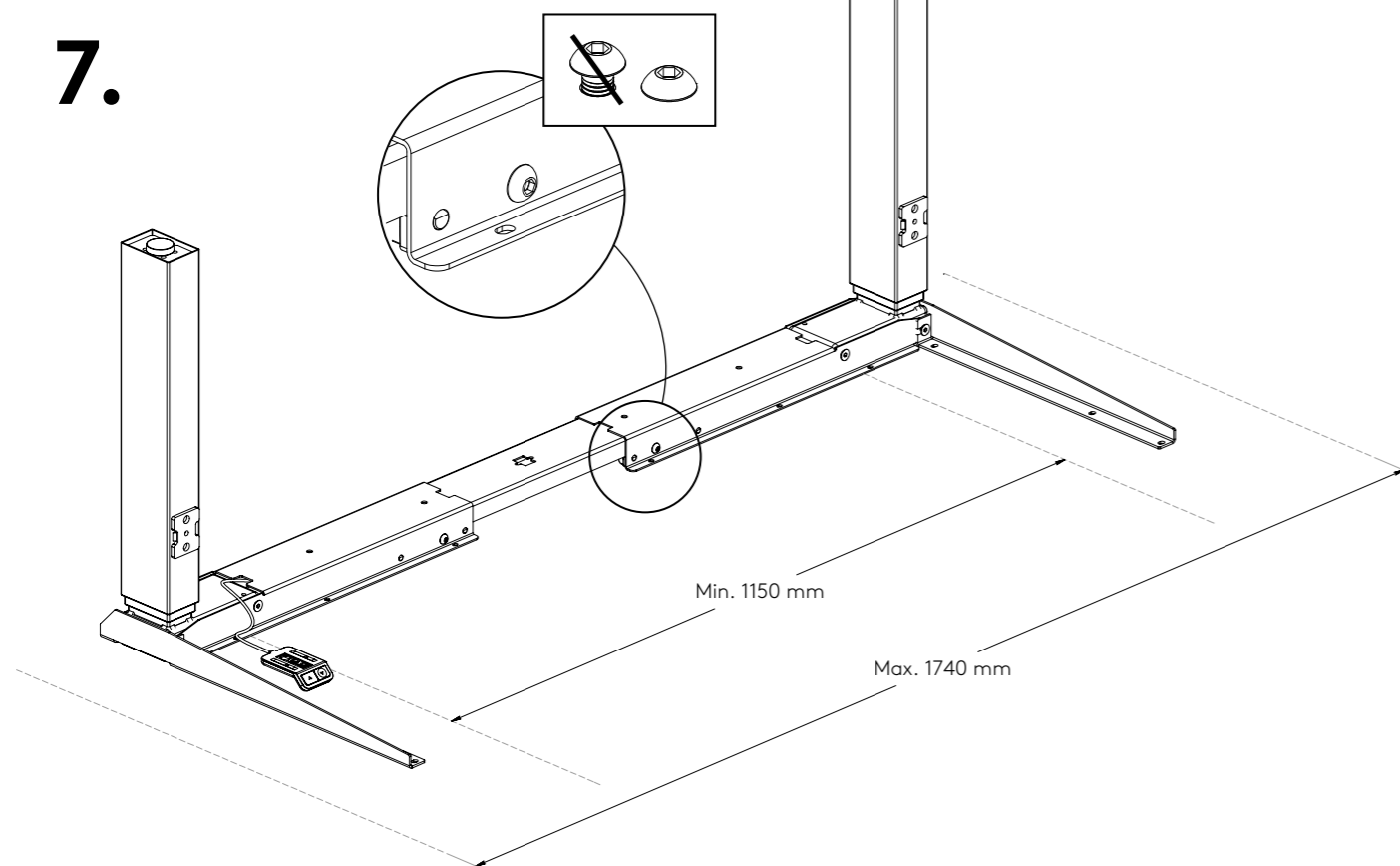
5.



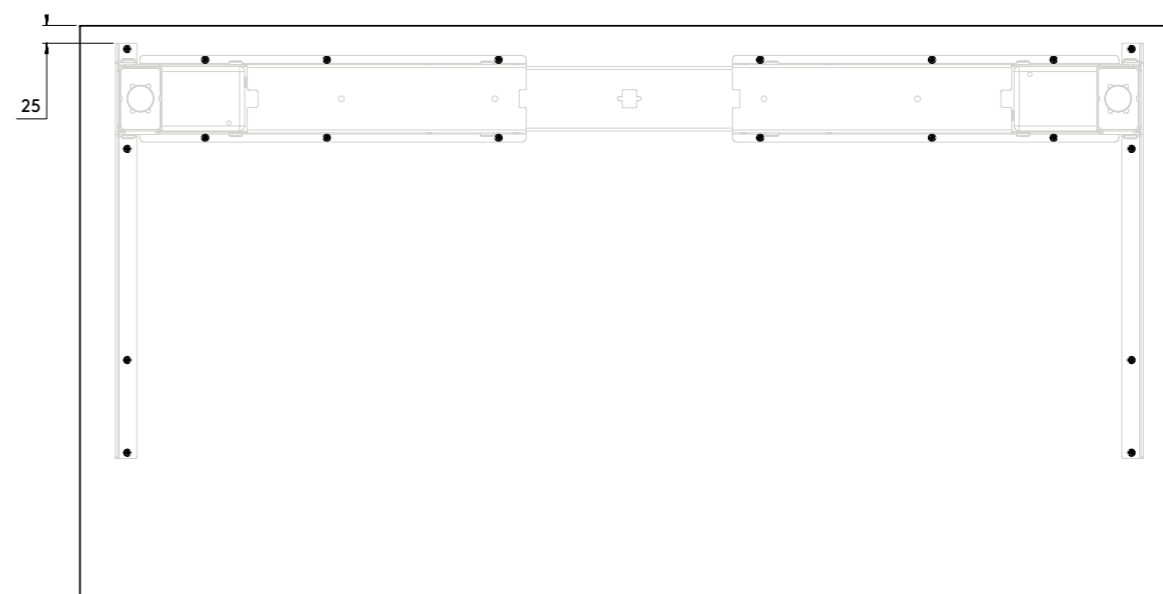
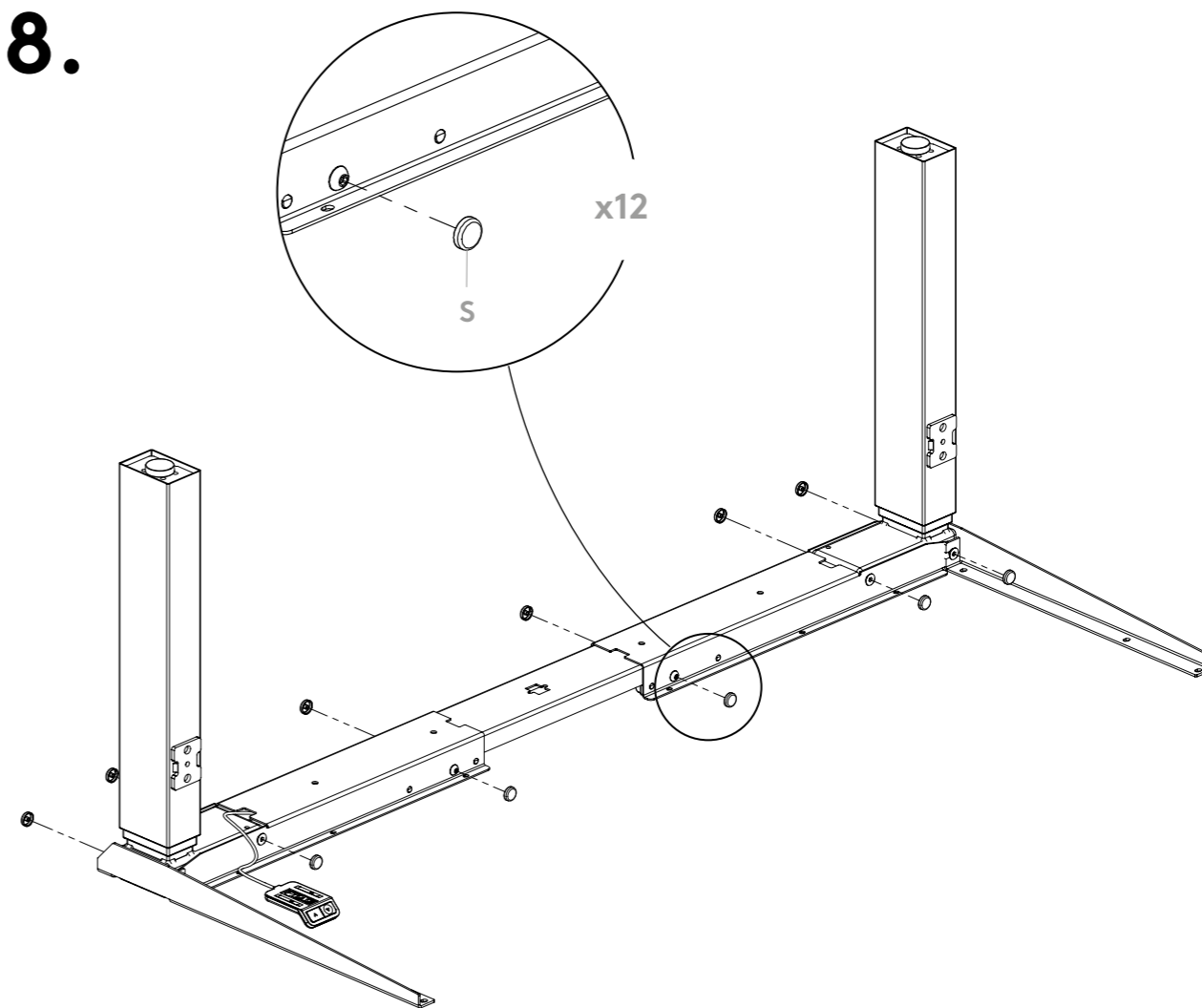
6.



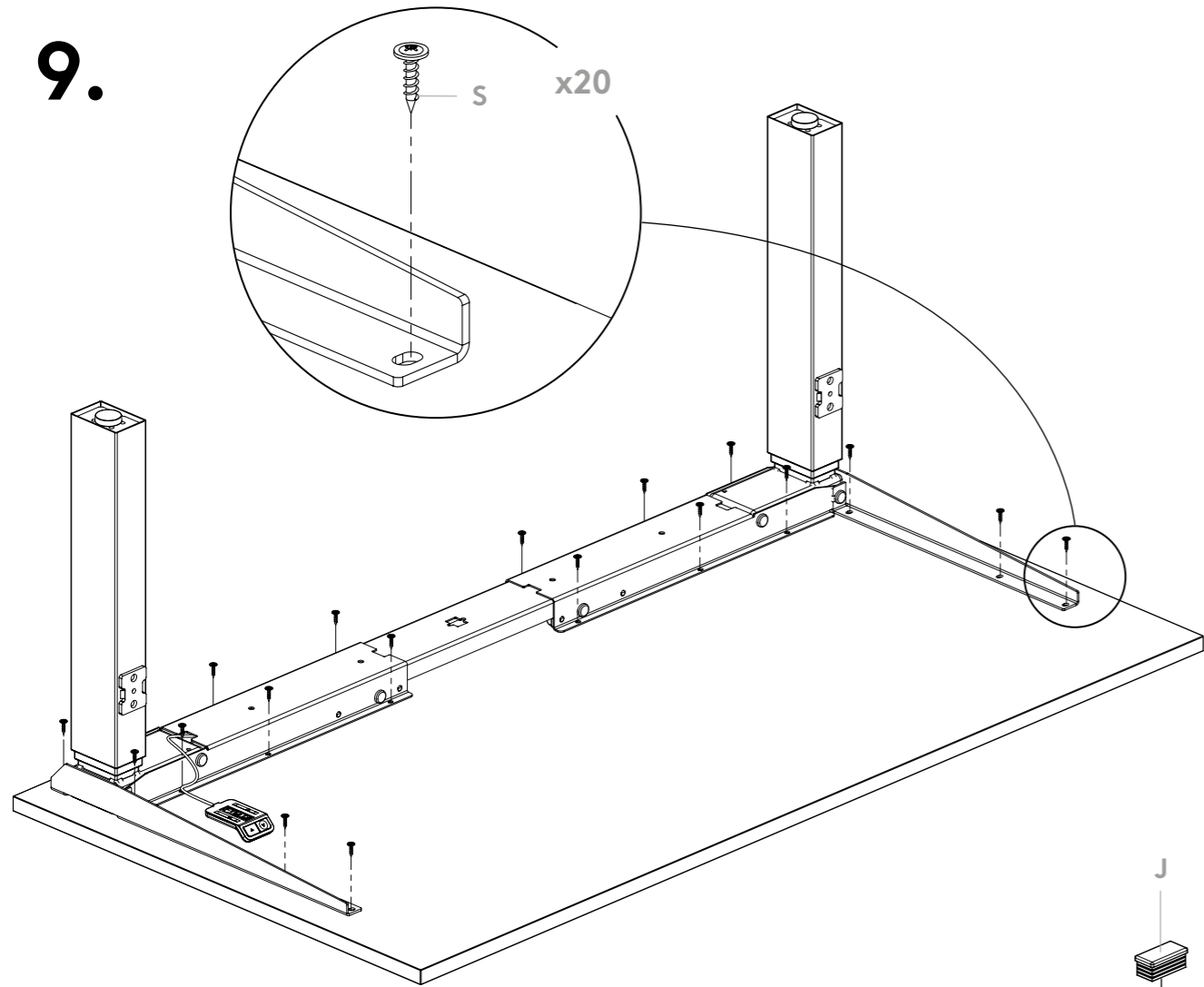
7.



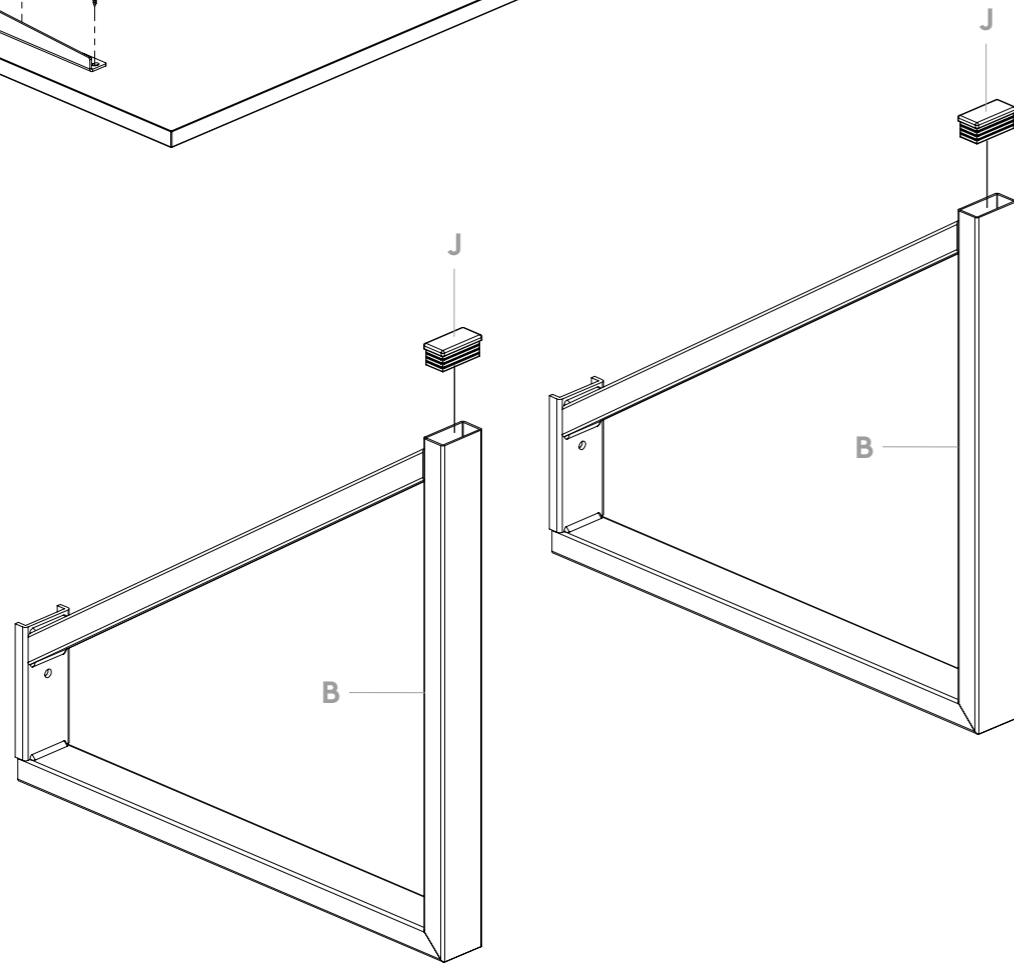
8.



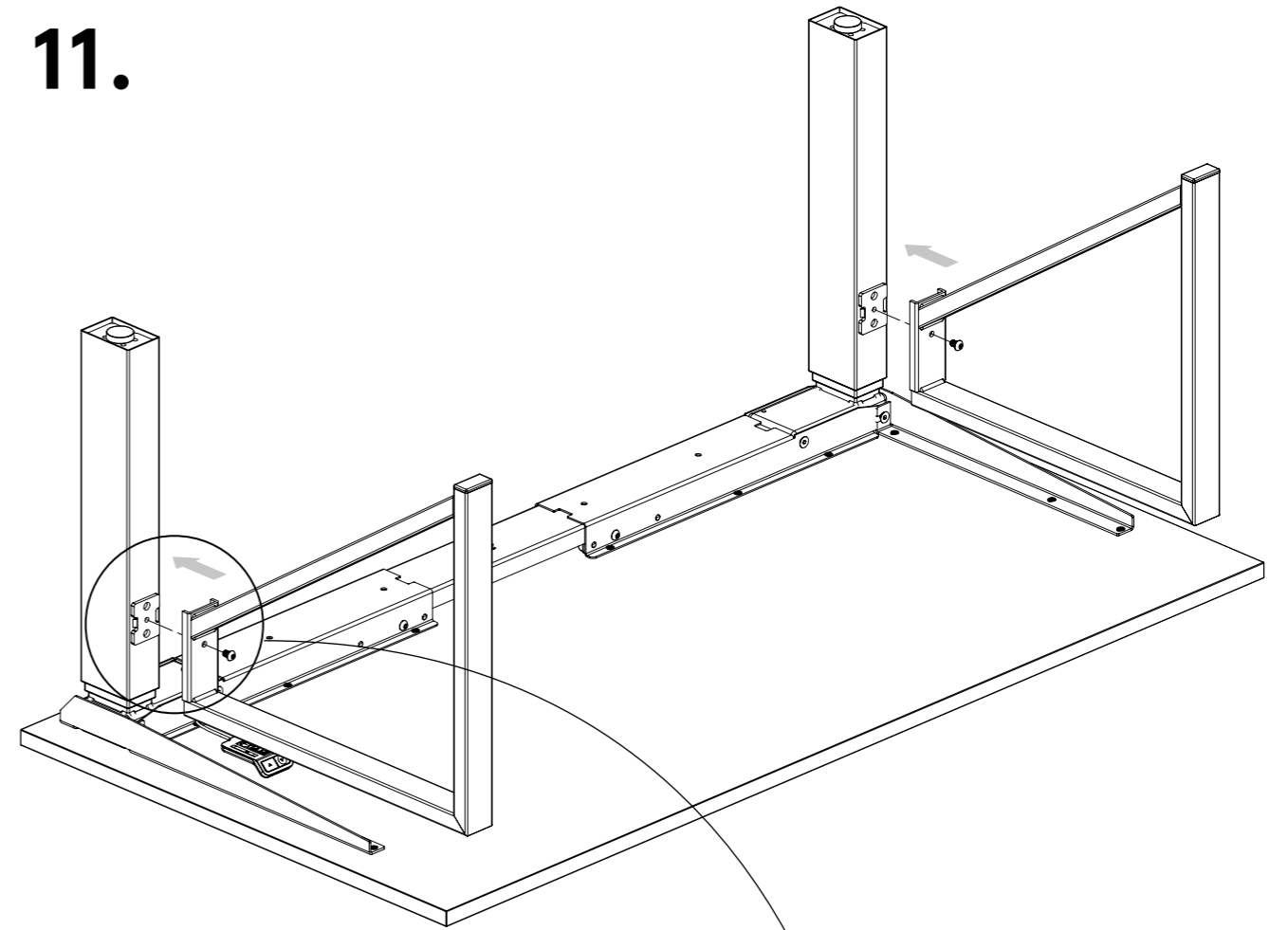
9.



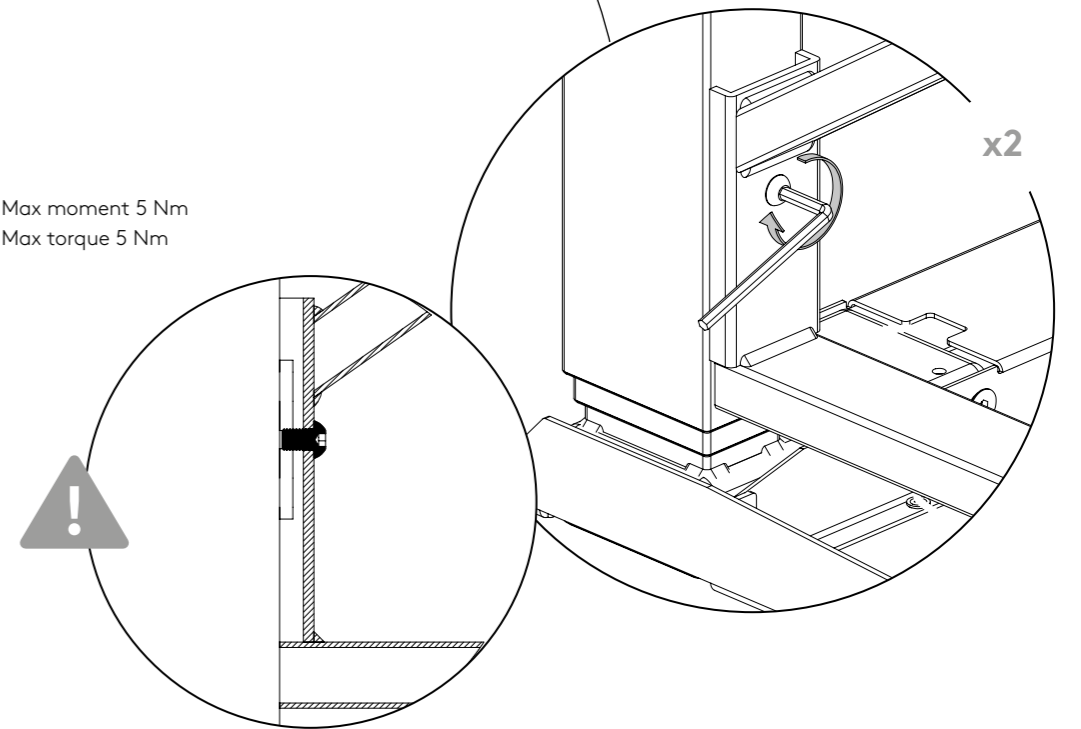
10.



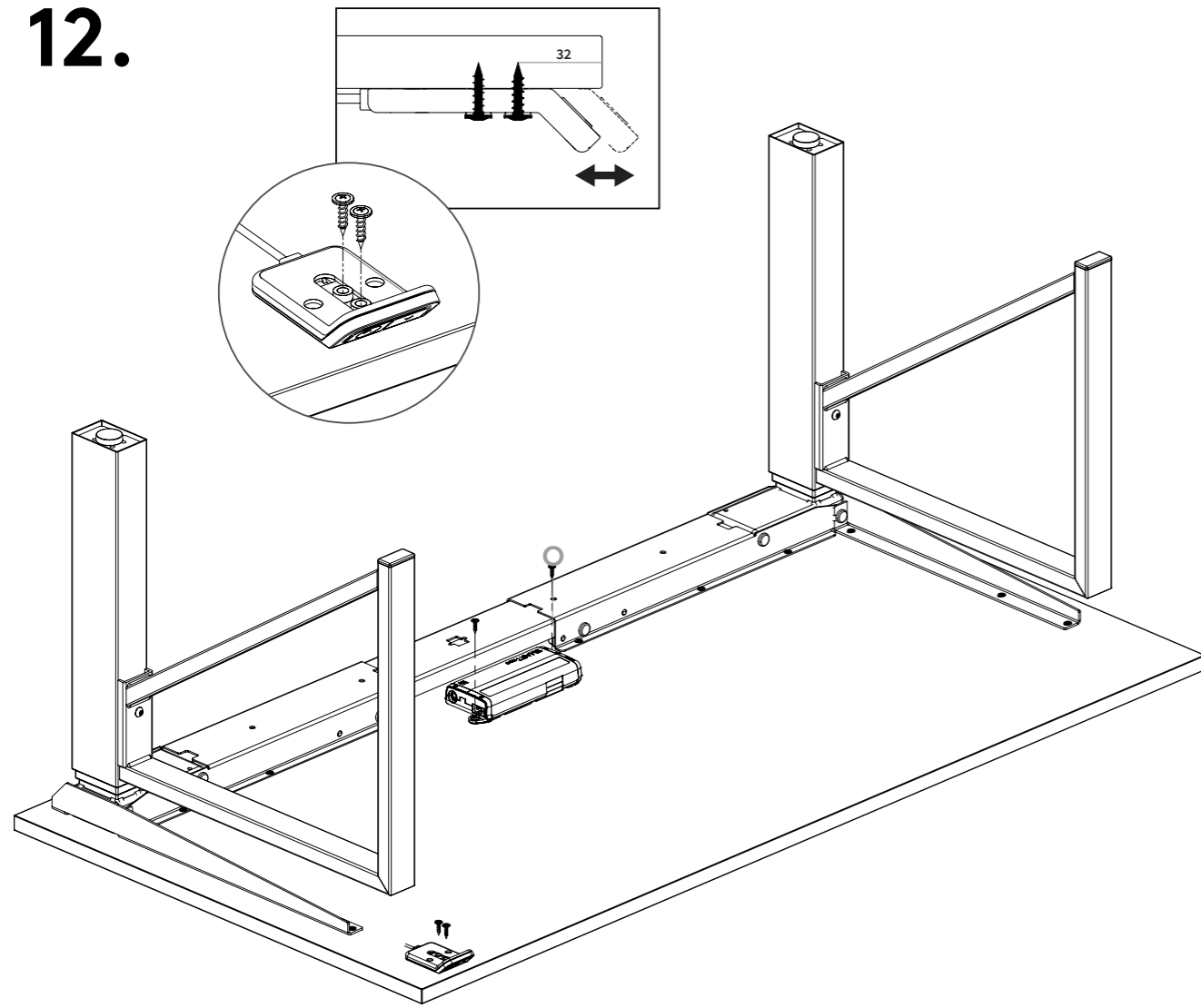
11.



Max moment 5 Nm
Max torque 5 Nm



12.

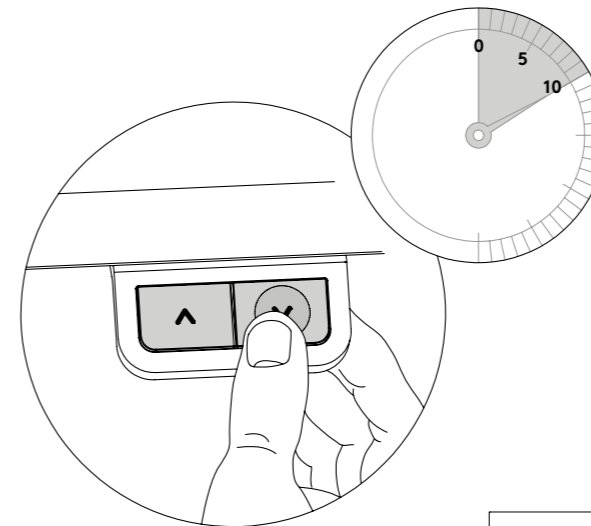


RESET PROCEDURE NOLLSTÄLLNING RESETTEN

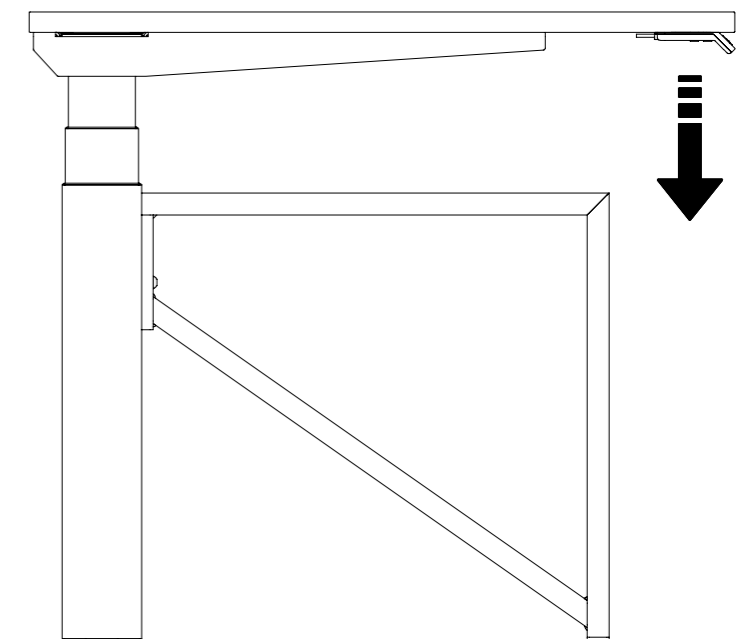
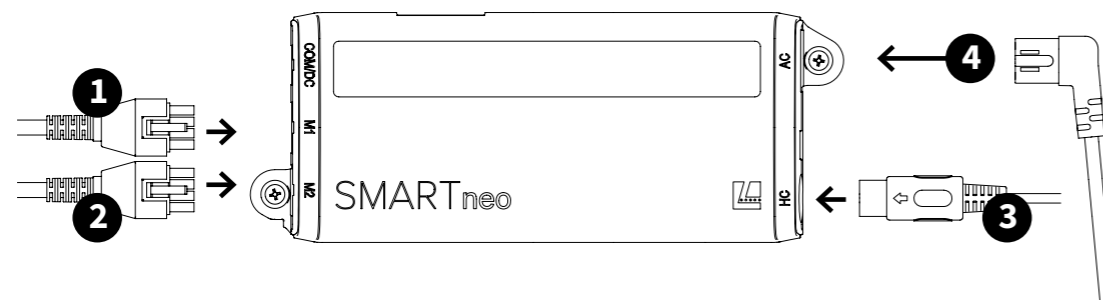
Lower the frame to its lowest position by pressing the down arrow on the hand control. Release the button. Press the button again and keep it pressed for 10 seconds, the reset is now carried out and the frame is ready to use.

Kör bordet till stativets bottenläge genom att trycka på knappen "pil ned", när stativet nått lägsta läget så släpp knappen. Tryck sedan in den på nytt och håll inne ytterligare 10 sek. Stativet är nu nollställt och redo att användas.

Fahren Sie die Tischplatte mit der Taste "Pfeil nach unten" zum tiefsten Punkt! Die Taste loslassen. Die Taste noch einmal herunterdrücken und sie ca. 10 Sekunden halten bis Sie eine kleine Bewegung der Tischplatte bemerken.



13.



NOTE All cables must be connected to the control box in this specific sequence before you plug in the power.
OBS Alla kablar måste vara inkopplade i styrboxen enligt denna specifika ordning innan stativet strömsätts.
ACHTUNG Alle Kabel müssen in dieser Reihenfolge vor dem Einschalten des Stativs an die Steuerbox angeschlossen werden.

SWEDSTYLE AB

Box 171, SE-567 24 Vaggeryd, Sweden
info@swedstyle.se. +46 393-363 60
www.swedstyle.com

