

# HIGH END

BY SWEDSTYLE

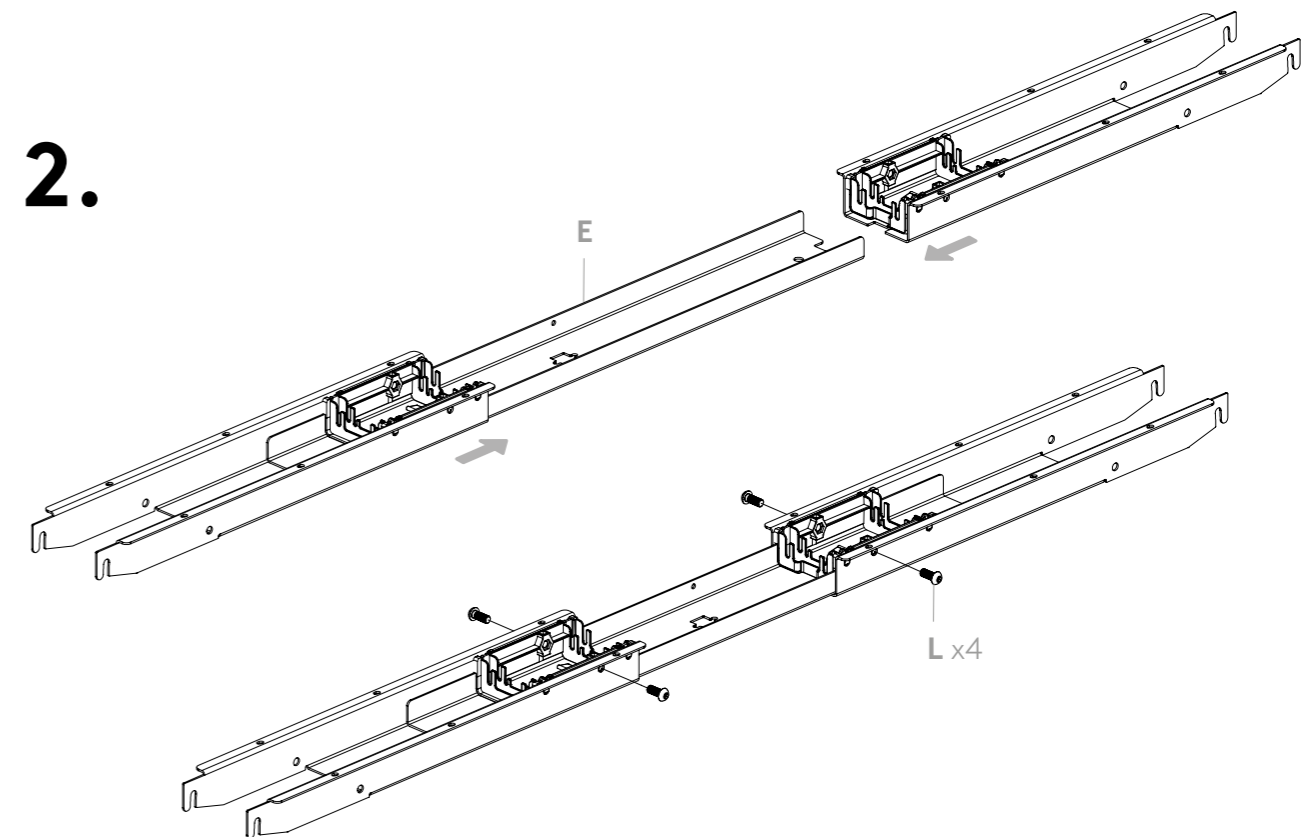
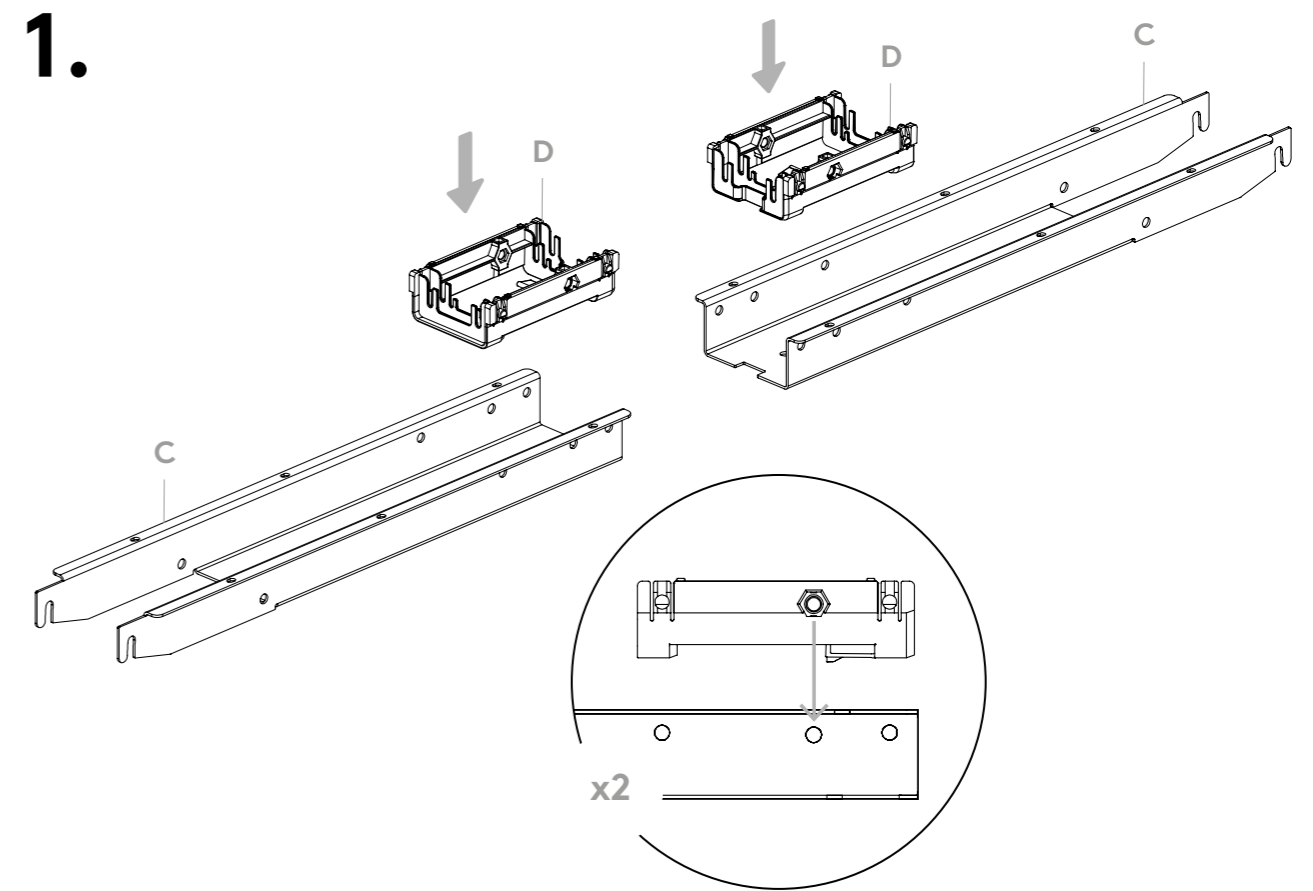
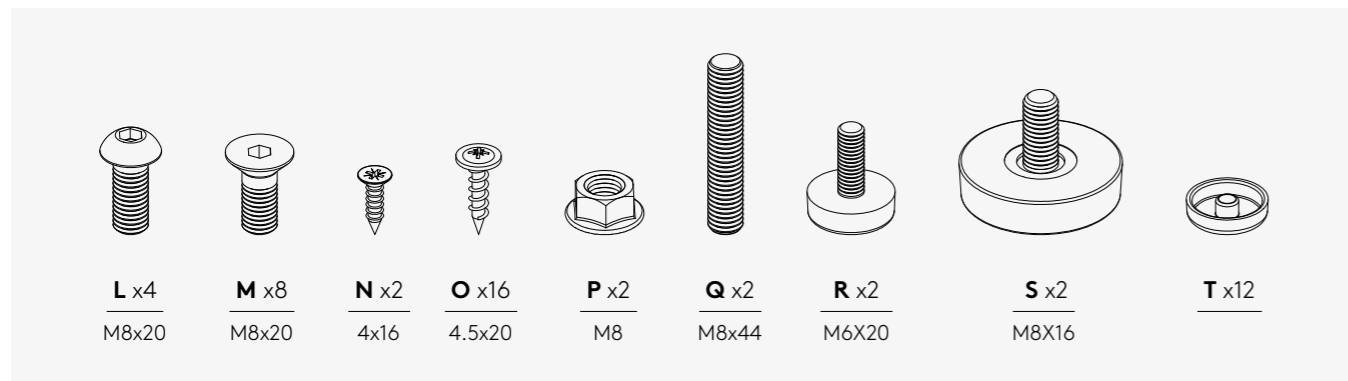
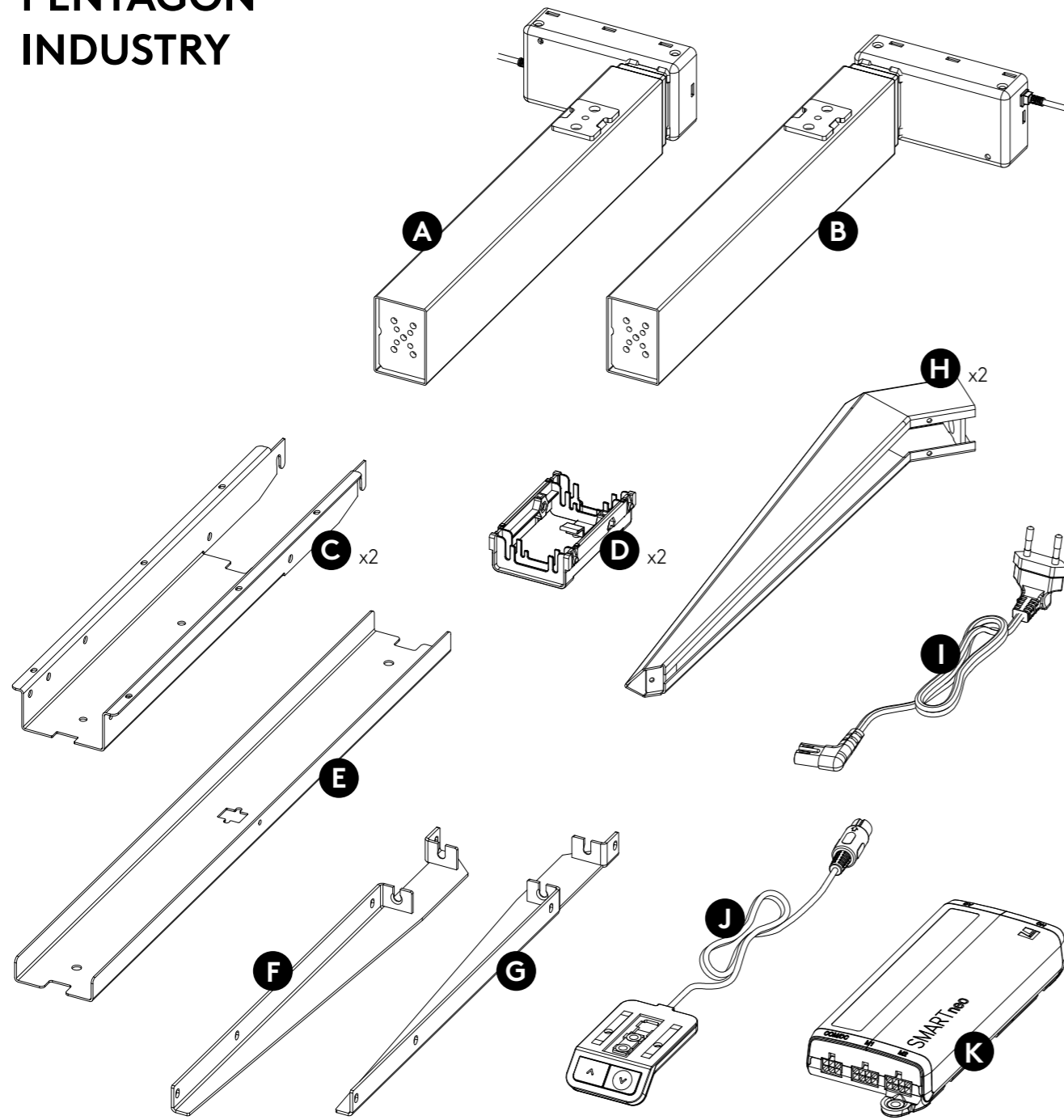


## PENTAGON INDUSTRY

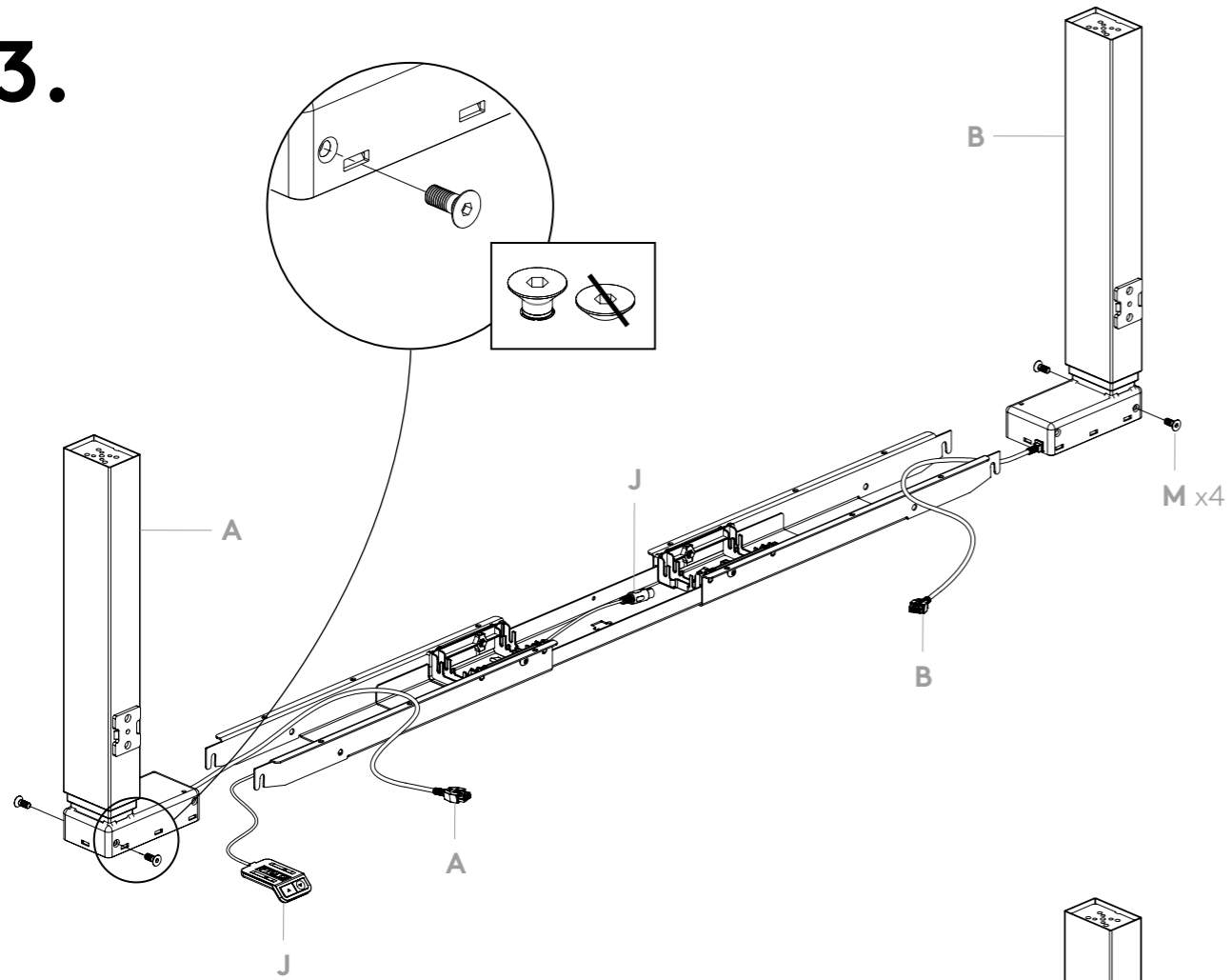
Assembly Instructions

M1030

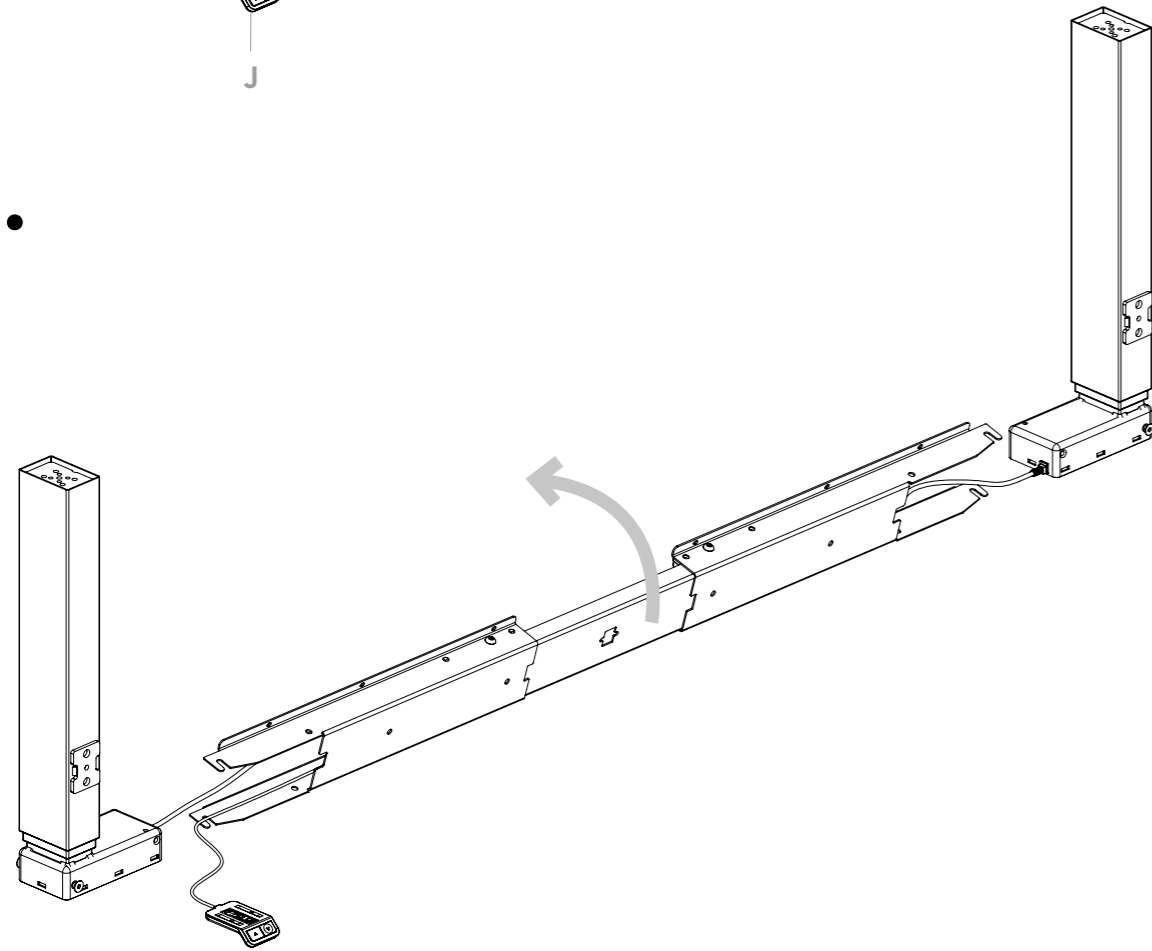
# PENTAGON INDUSTRY



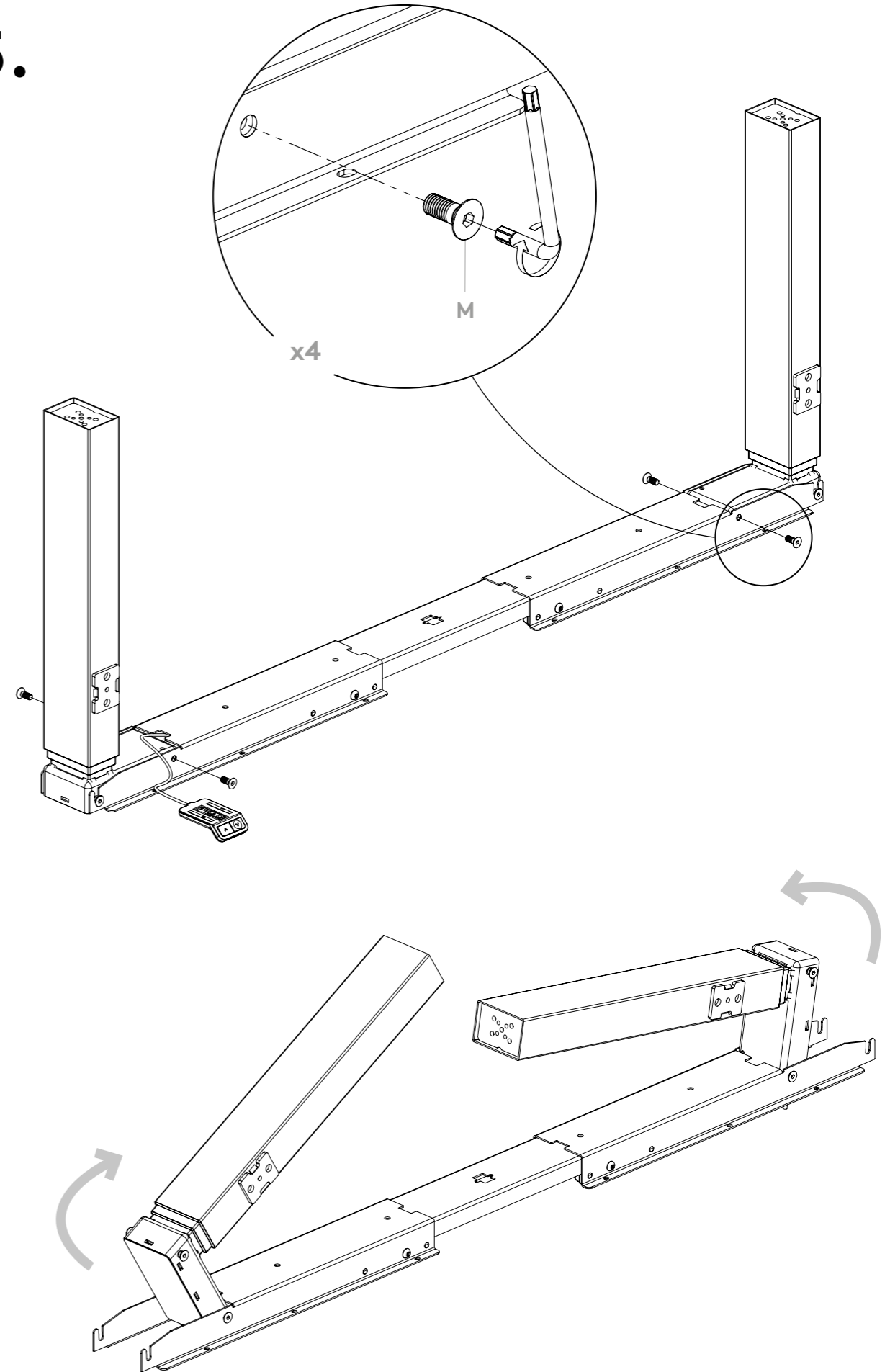
3.



4.

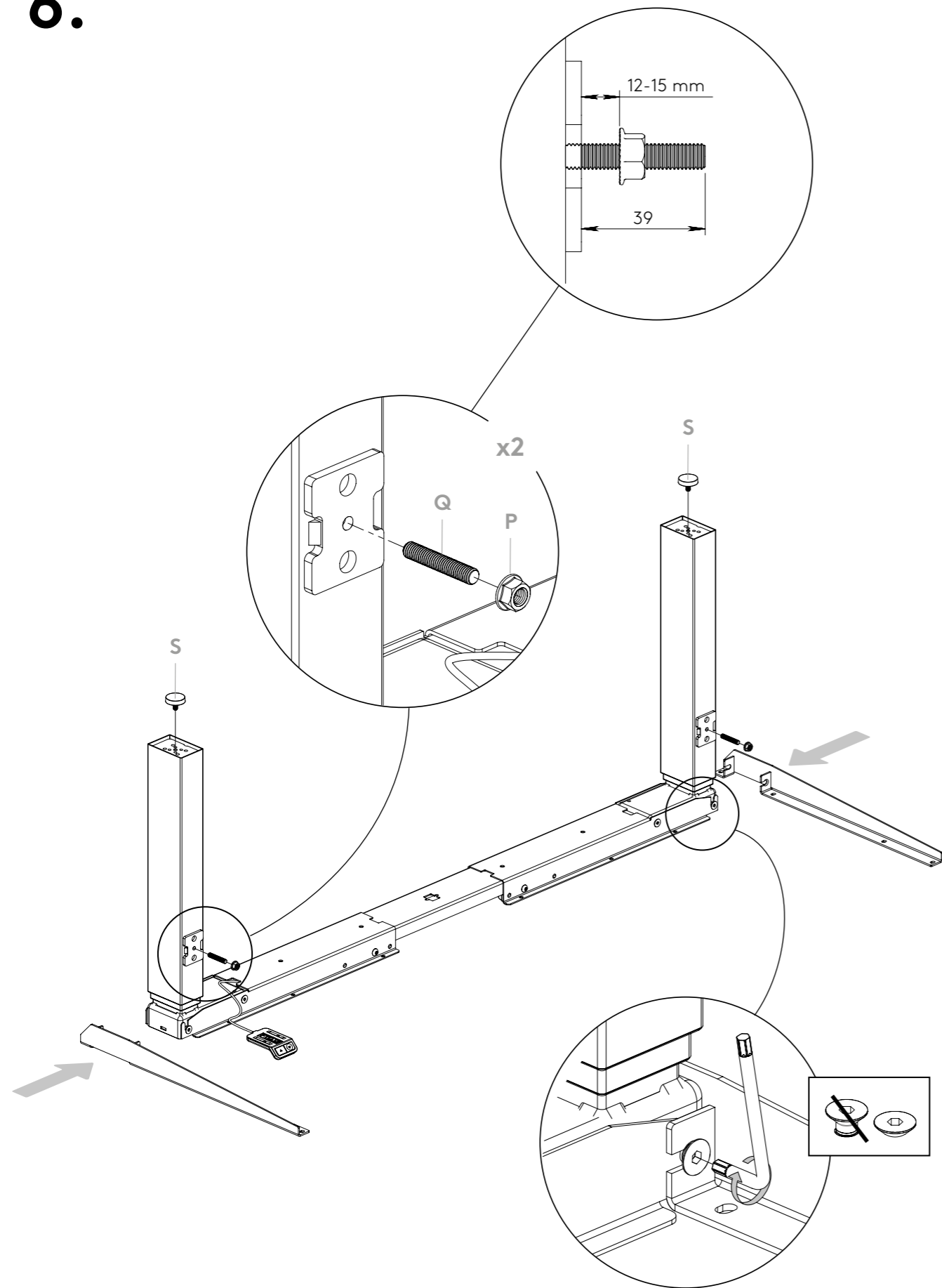


5.

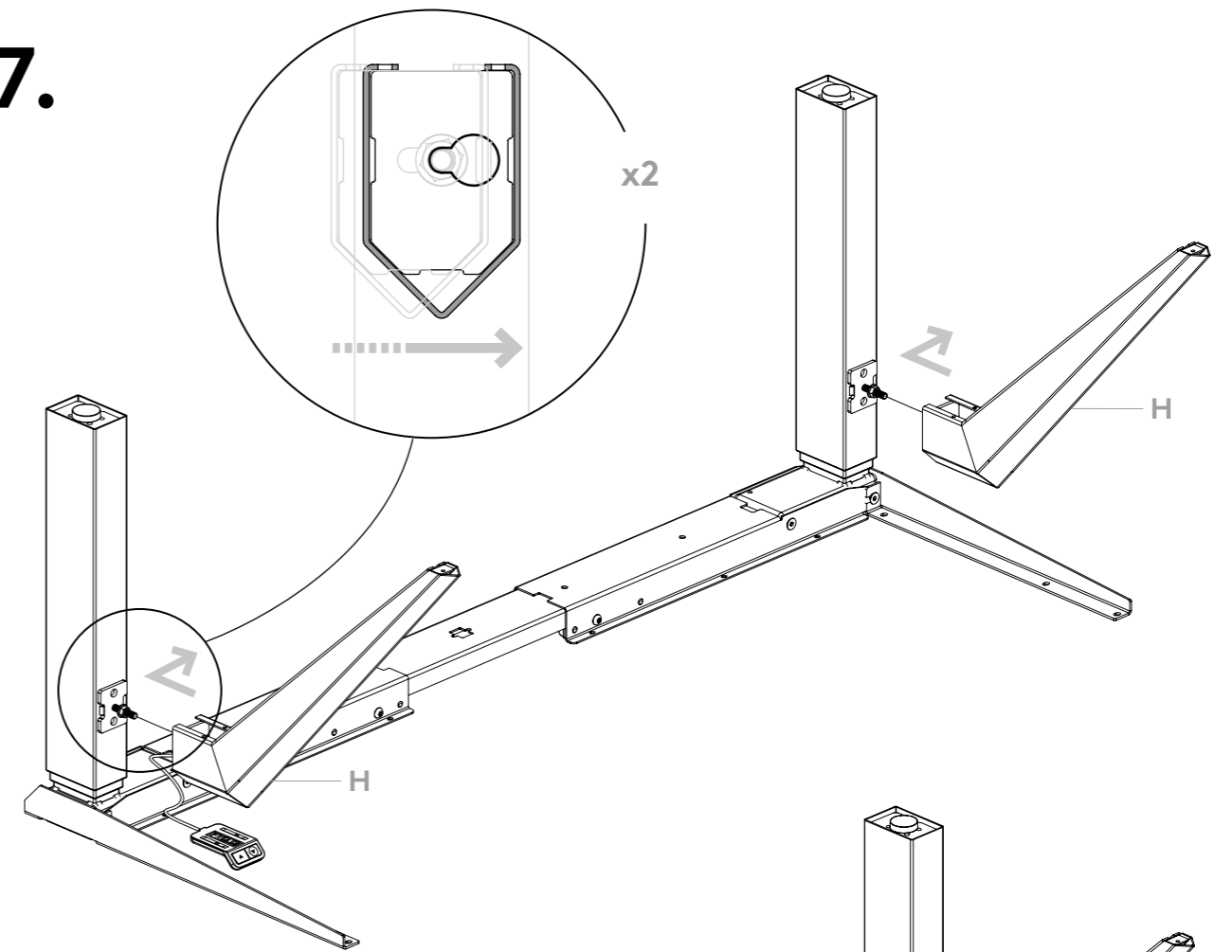




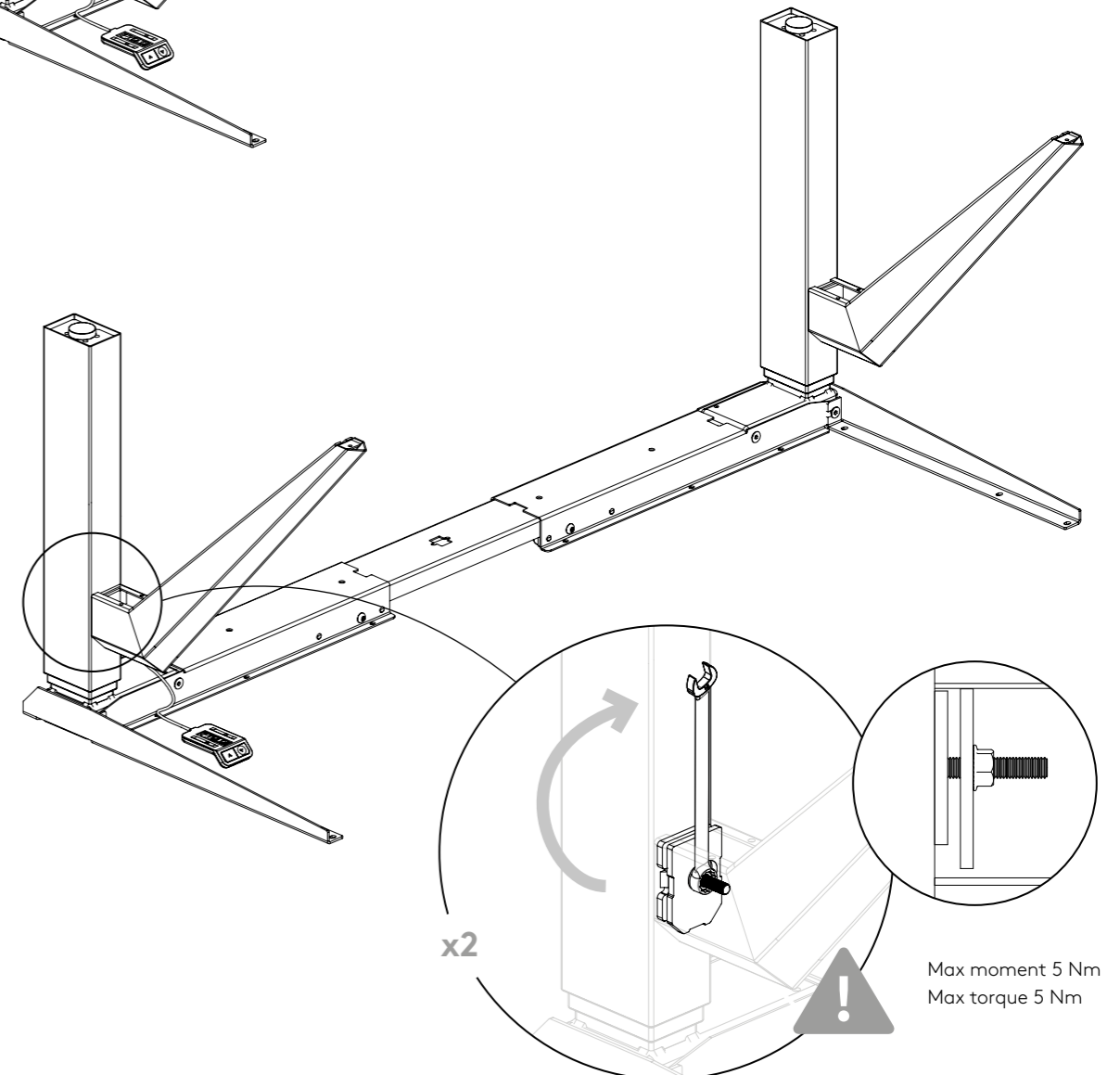
6.



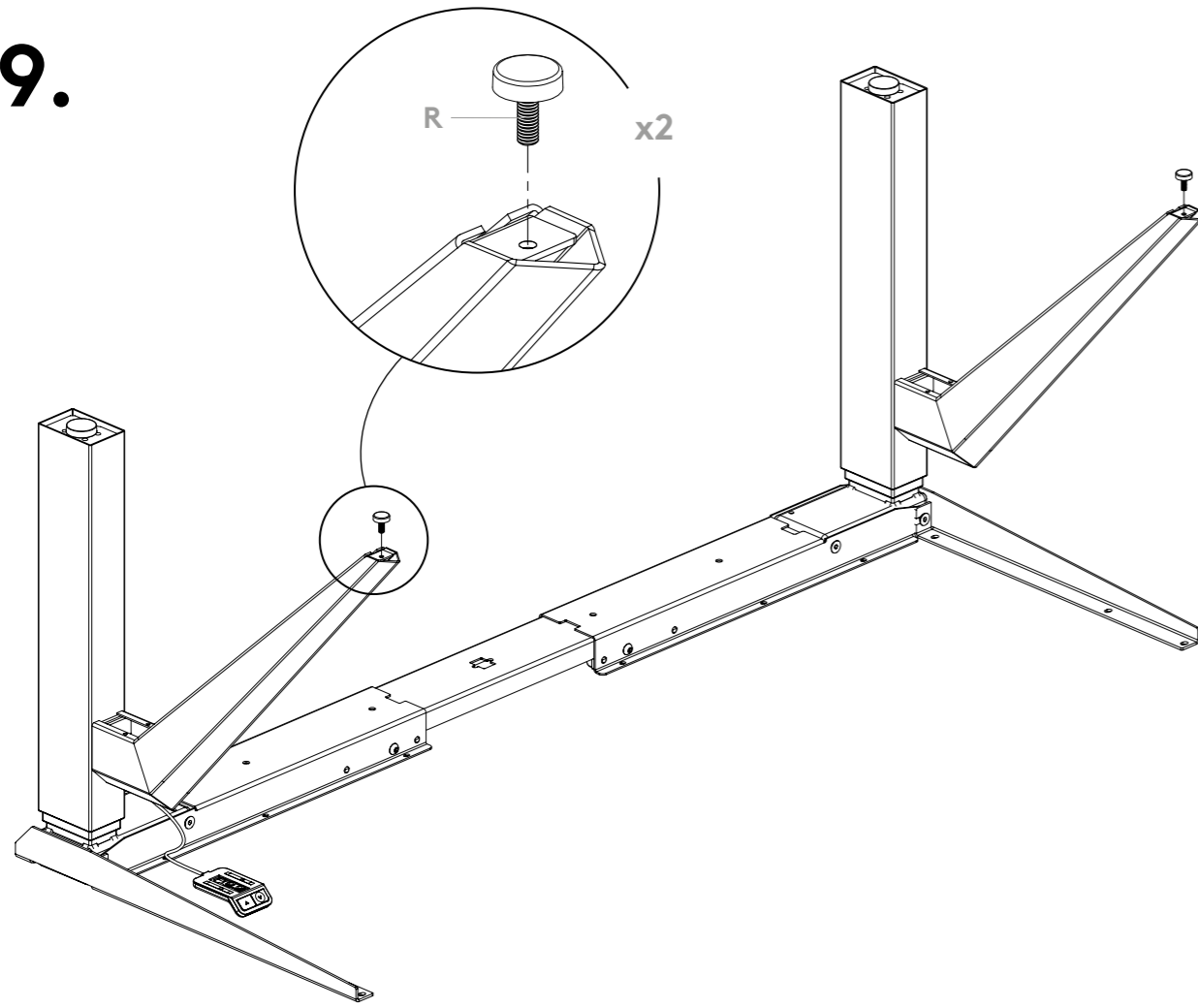
7.



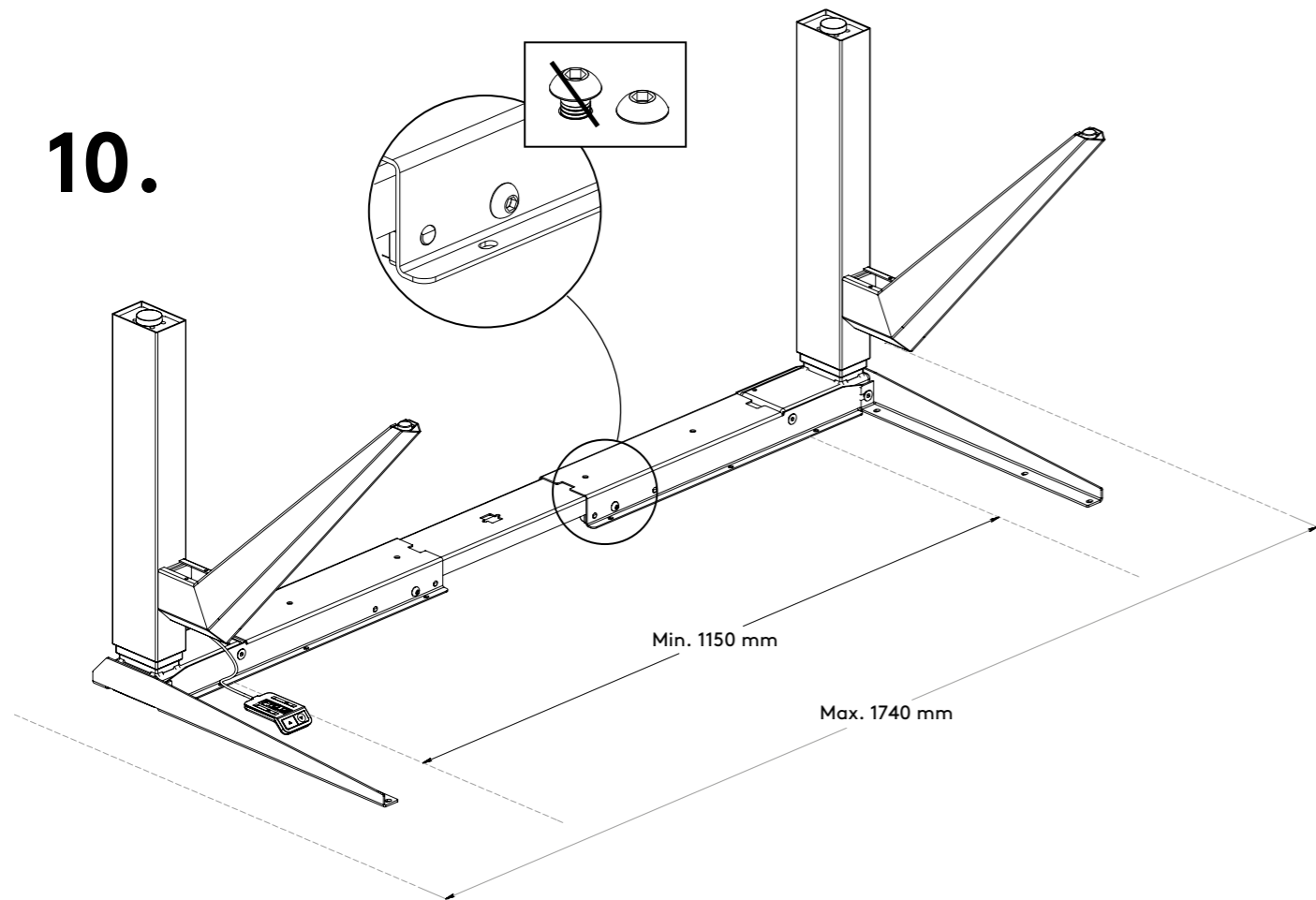
8.



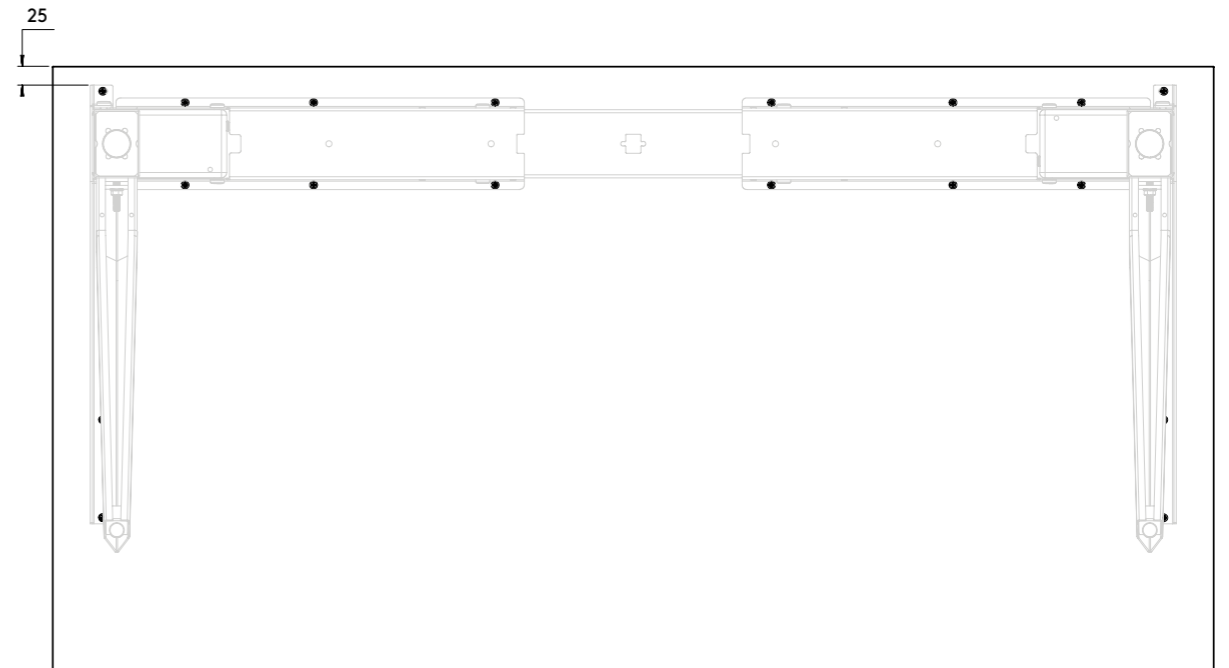
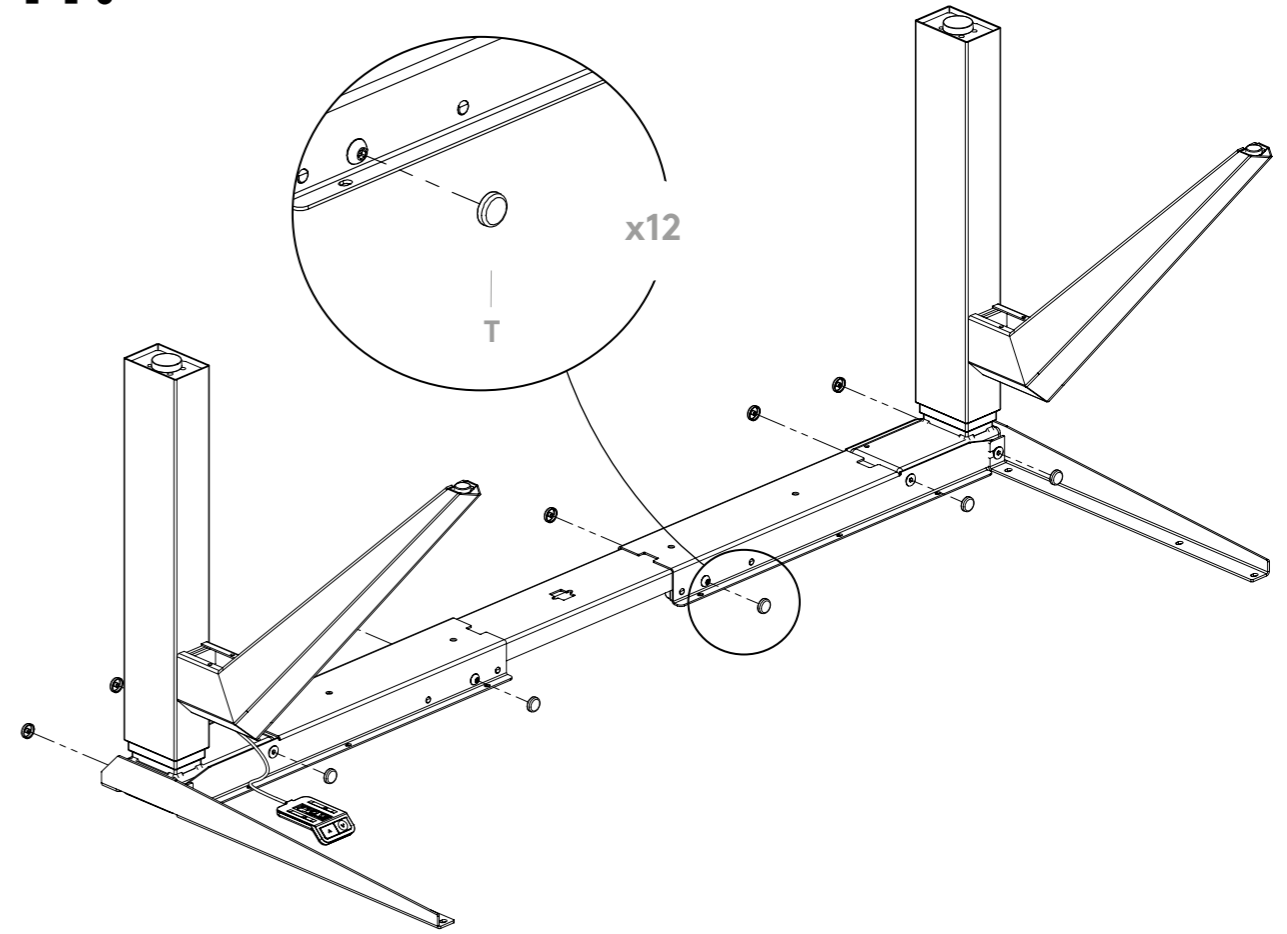
9.



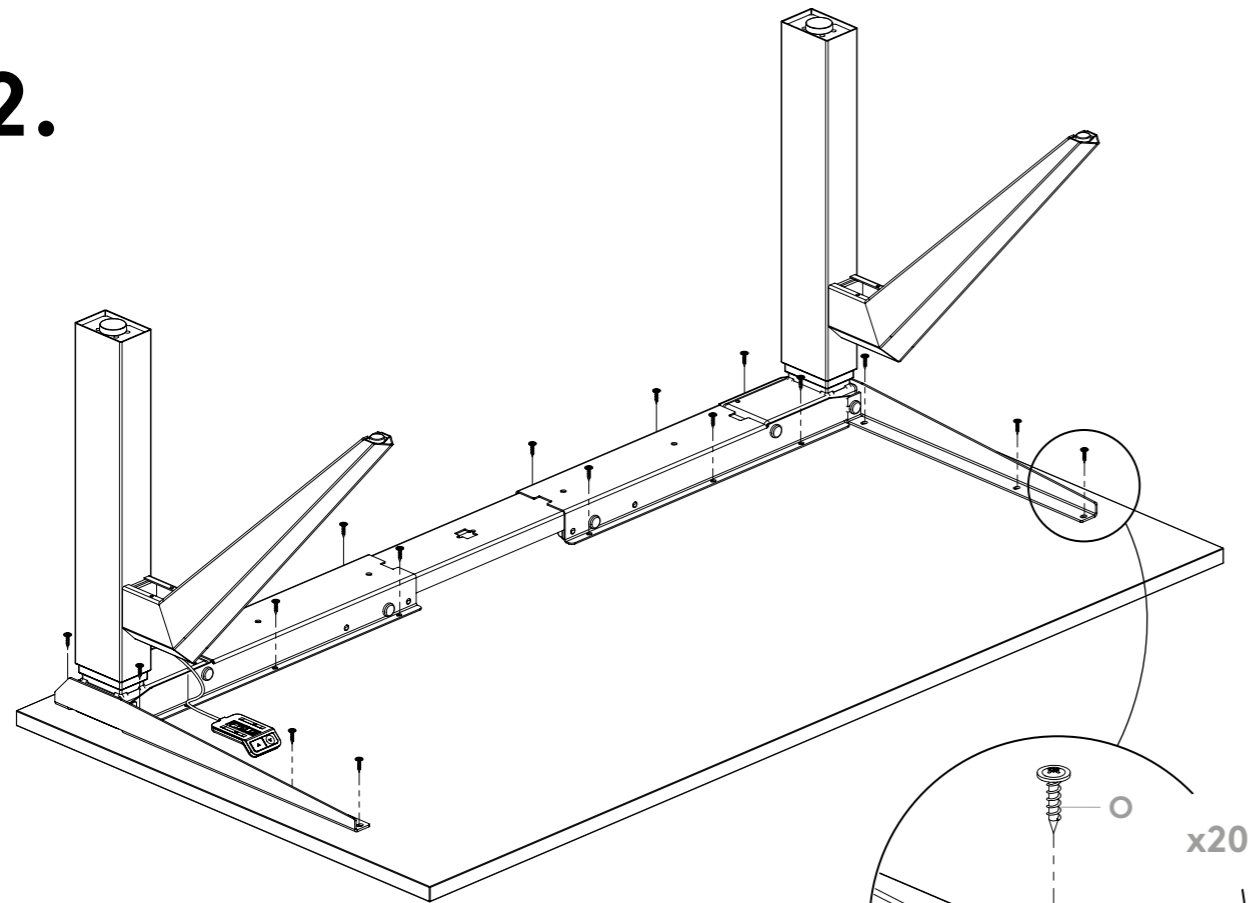
10.



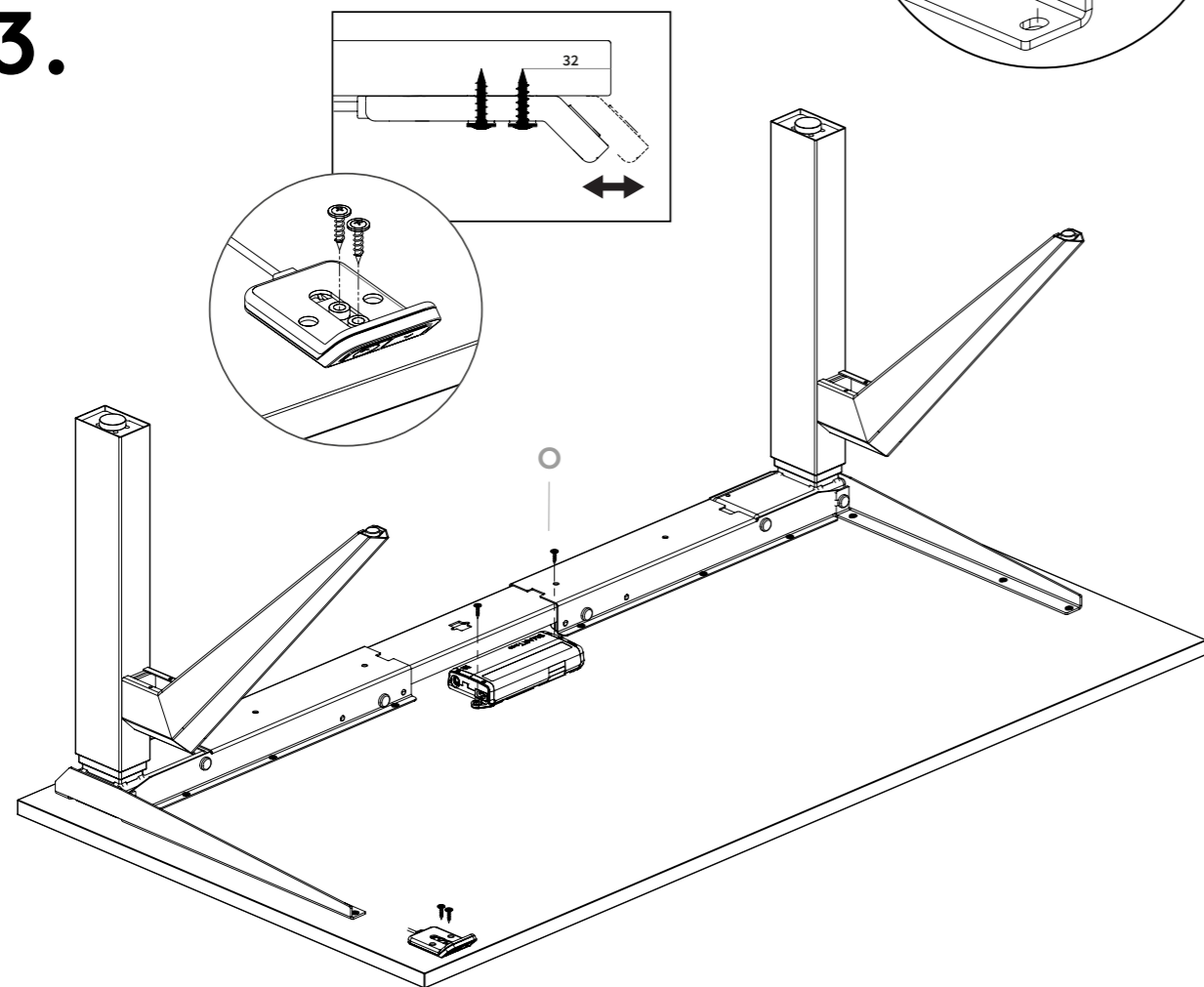
11.



12.



13.



14.



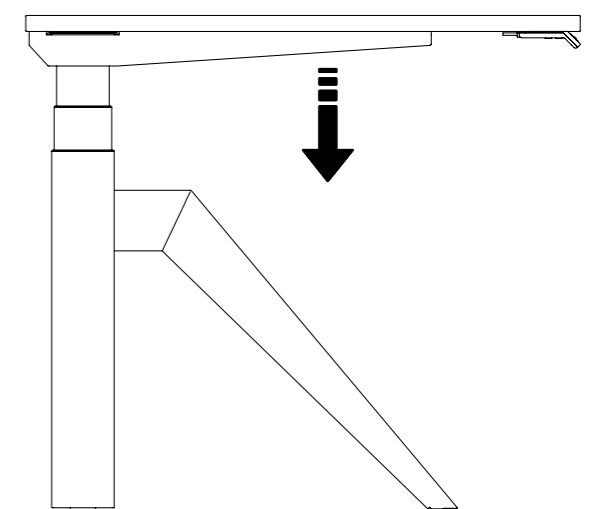
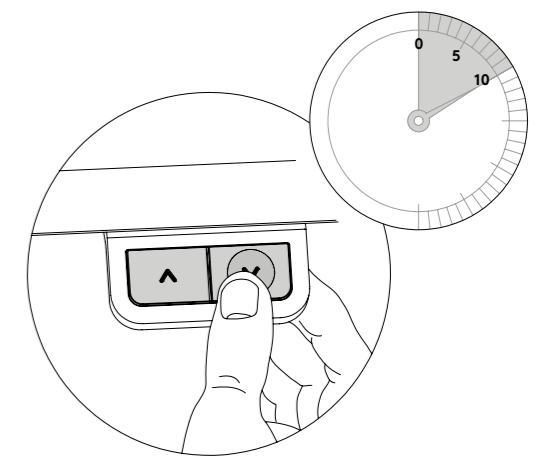
**NOTE** All cables must be connected to the control box in this specific sequence before you plug in the power.  
**OBS** Alla kablar måste vara inkopplade i styrboxen enligt denna specifika ordning innan stativet strömsätts.  
**ACHTUNG** Alle Kabel müssen in dieser Reihenfolge vor dem Einschalten des Stativs an die Steuerbox angeschlossen werden.

## RESET PROCEDURE NOLLSTÄLLNING RESETTEN

Lower the frame to its lowest position by pressing the down arrow on the hand control. Release the button. Press the button again and keep it pressed for 10 seconds, the reset is now carried out and the frame is ready to use.

Kör bordet till stativets bottenläge genom att trycka på knappen "pil ned", när stativet nått lägsta läget så släpp knappen. Tryck sedan in den på nytt och håll inne ytterligare 10 sek. Stativet är nu nollställt och redo att användas.

Fahren Sie die Tischplatte mit der Taste "Pfeil nach unten" zum tiefsten Punkt! Die Taste loslassen. Die Taste noch einmal herunterdrücken und sie ca. 10 Sekunden halten bis Sie eine kleine Bewegung der Tischplatte bemerken.



---

**SWEDSTYLE AB**

Box 171, SE-567 24 Vaggeryd, Sweden  
info@swedstyle.se. +46 393-363 60  
www.swedstyle.com

