



## Swedstyle MemoryT

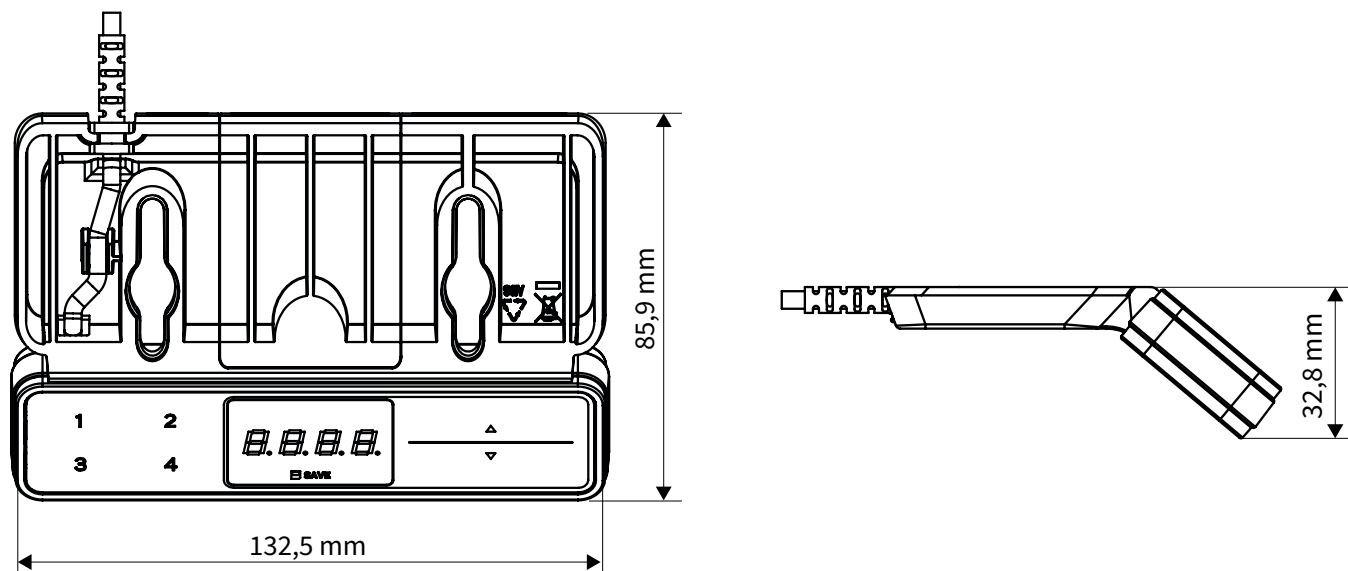
*Handkontroll med modernt utseende och touch display.  
Fyra minnesknappar för styrning av höj- och sänkbara  
bordsstativ.*

Handkontroll som monteras på skrivbordets undersida.  
Stilren och modern design med touchdisplay och låsfunk-  
tion. Möjligt att spara upp till 4 positioner för att enkelt och  
snabbt kunna hitta tillbaka till de optimala inställningarna.

- Spara upp till 4 positioner
- Touchdisplay
- Skjutbar design
- 4-siffrig display
- Touch/Klick funktion
- Knapplås



PRODUKT	ART. NR	FÄRG
Swedstyle MemoryT	HAND12	Svart



## Tekniska specifikationer

Spänning	5 V DC $\pm$ 200 mV
Elförbrukning (genomsnitt)	60 mA
Livslängd	10 000 cykler
Kabellängd	2 000 mm ( $\pm$ 40 mm)
Mått (L x B x H)	132,5 x 85,9 x 32,8 mm
Vikt	138 g
Omgivningsförhållanden vid drift	+5 °C till +40 °C vid max. 68% relativ luftfuktighet (icke kondenserande), upp till en höjd av 2 000 meter.
Omgivningsförhållanden vid transport och lagring	-25 °C till +40 °C vid max. 68% relativ luftfuktighet (icke kondenserande). +40 °C till 60 °C vid max. 32% relativ luftfuktighet (icke kondenserande). Temperaturer över 40 °C för inte överskrida 10 timmar. Produkten måste anpassas till acceptabla driftförhållanden innan montering.
Kompatibilitet	Alla elektriskt justerbara stå- och sittstativ från Swedstyle
Klassificering	IP 20
Standarder	EMC direktiv 2014/30/EU RoHS direktiv 2011/65/EU