



Swedstyle MemoryT

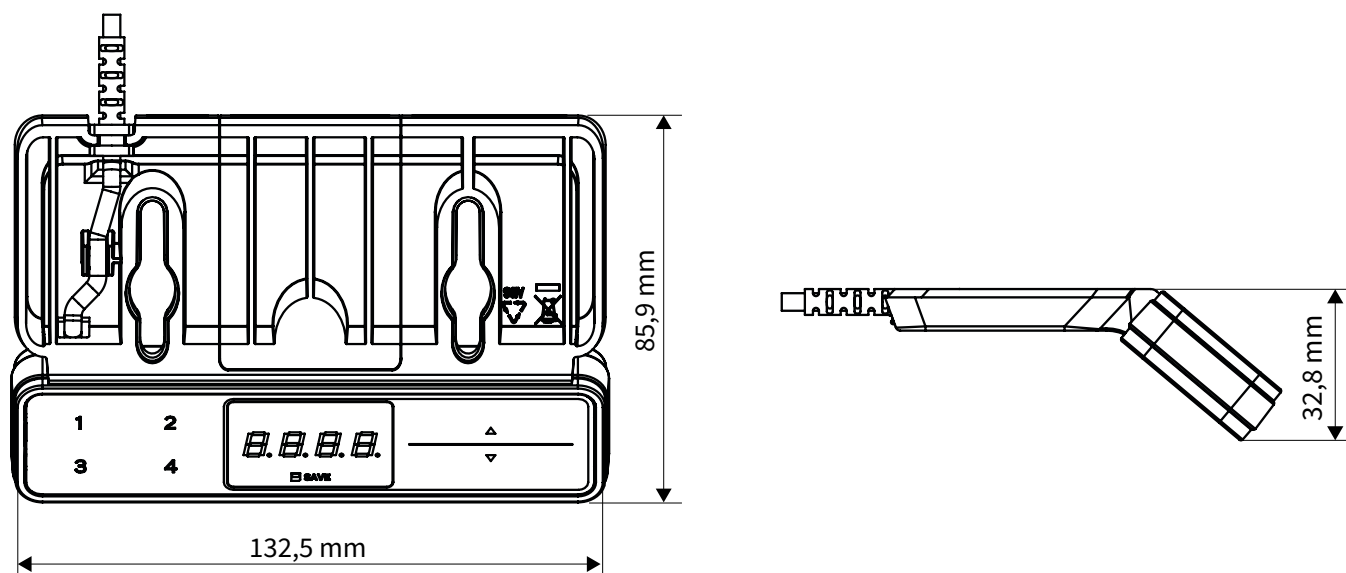
Handsteuerung mit Touch-Display und Memory-Tasten zum Steuern von höhenverstellbaren Gestellen.

Die Handsteuerung wird an der Unterseite der Tischplatte montiert. Elegantes, modernes Design mit Touch-Display und Sperrfunktion. Es können bis zu vier Positionen gespeichert werden, um den Tisch direkt in die gespeicherten Positionen zu bringen.

- Speichert bis zu vier Positionen
- Touchdisplay
- Ausziehbares Design
- 3-stelliges Display
- Touch & Click-funktion
- Tastensperre



PRODUCT	ART. NR	FARBE
Swedstyle MemoryT	HAND12	Schwarz



Technische Daten

Versorgungsspannung	5 V DC \pm 200 mV
Stromaufnahme (Durchschnitt)	60 mA
Lebensdauer	10 000 Schaltzyklen
Cable length	2 000 mm (\pm 40 mm)
Maße (L \times B \times H)	132,5 \times 85,9 \times 32,8 mm
Weight (including cable)	138 g
Umweltbedingungen im Betrieb	+5 °C bis +40 °C bei max. 68% relativer Luftfeuchtigkeit (nicht-kondensierend), bis zu einer Höhe von 2 000 m
Umweltbedingungen bei Transport und Lagerung	-25 °C bis +40 °C bei max. 68% relativer Luftfeuchtigkeit (nicht-kondensierend). +40 °C bis +60 °C bei max. 32% relativer Luftfeuchtigkeit (nicht-kondensierend). Temperaturen über +40°C nur für die Dauer von max. 10 h. Vor der Montage muss das Produkt auf die zulässigen Betriebsbedingungen akklimatisiert werden.
Kompatibilität	Alle elektrisch höhenverstellbaren Gestelle von Swedstyle
Schutzart basierend auf IEC 60529	IP 20
Normen und Richtlinien	EMC Richtlinie 2014/30/EU RoHS Richtlinie 2011/65/EU