

---

# SOLO 2.0 FLEX

---

ASSEMBLY INSTRUCTION  
MONTERINGSANVISNING  
MONTAGEANLEITUNG  
ASENNUSOHJE

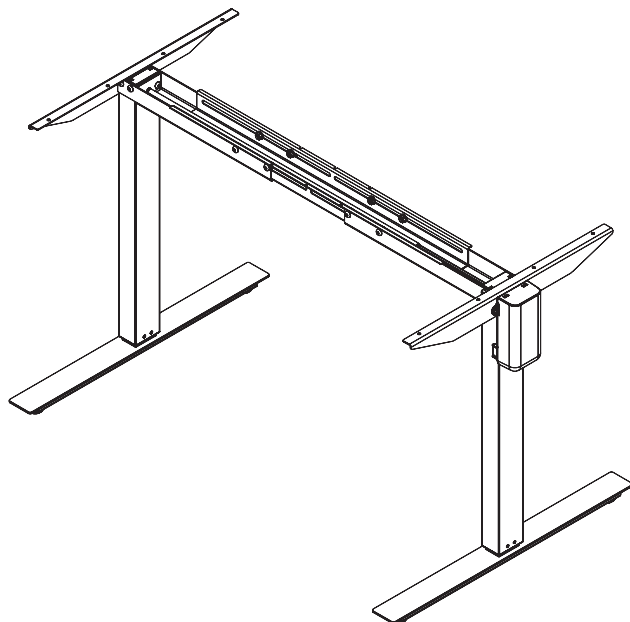


EN - Please read all instructions carefully before starting assembly.  
SE - Läs noga igenom monteringsanvisningen innan montering.  
DE - Bitte lesen Sie diese Anleitung vor der Montage.  
FI - Lue kaikki ohjeet huolellisesti ennen asennuksen aloittamista.



## SOLO M 2.0 FLEX

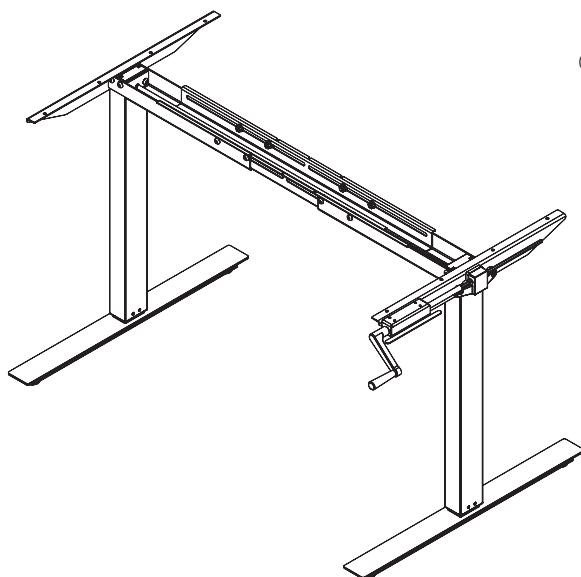
MOTOR / MOOTTORI



PAGE  
3

## SOLO C 2.0 FLEX

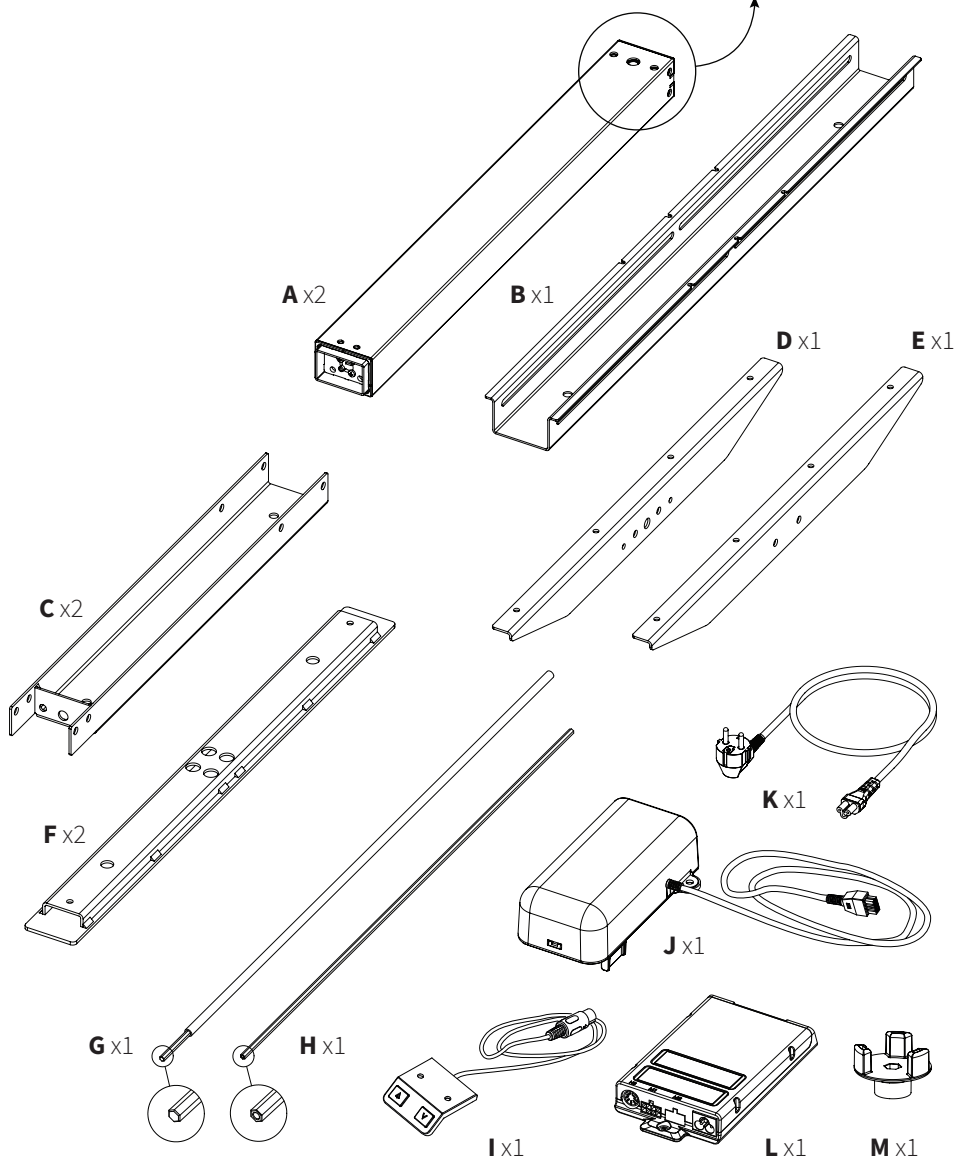
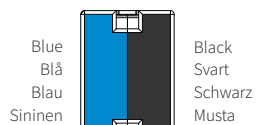
CRANK / VEV / KURBEL / KAMPI

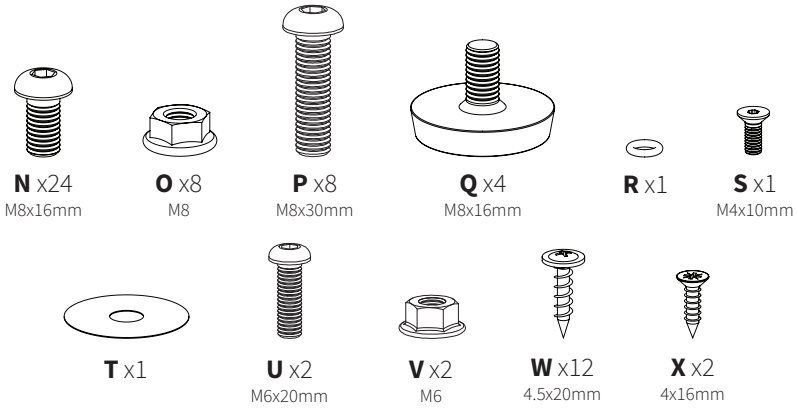


PAGE  
18

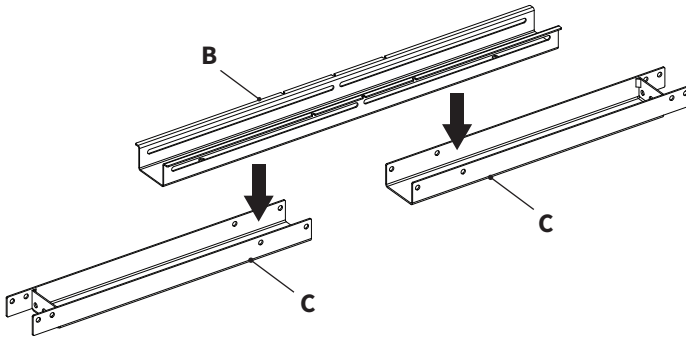
# SOLO M 2.0 FLEX

MOTOR / MOOTTORI

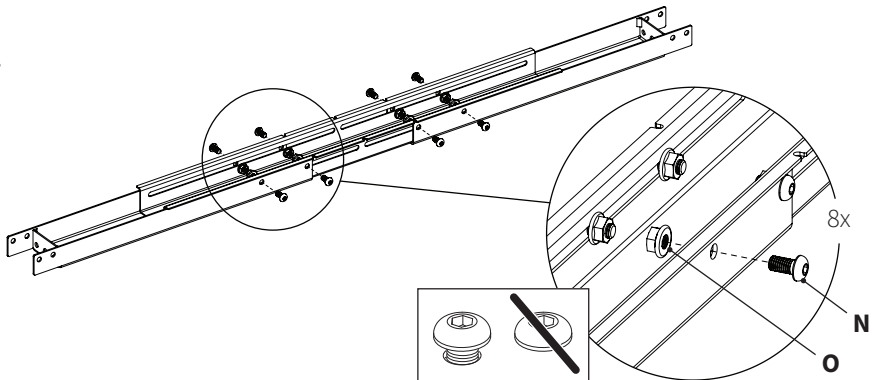




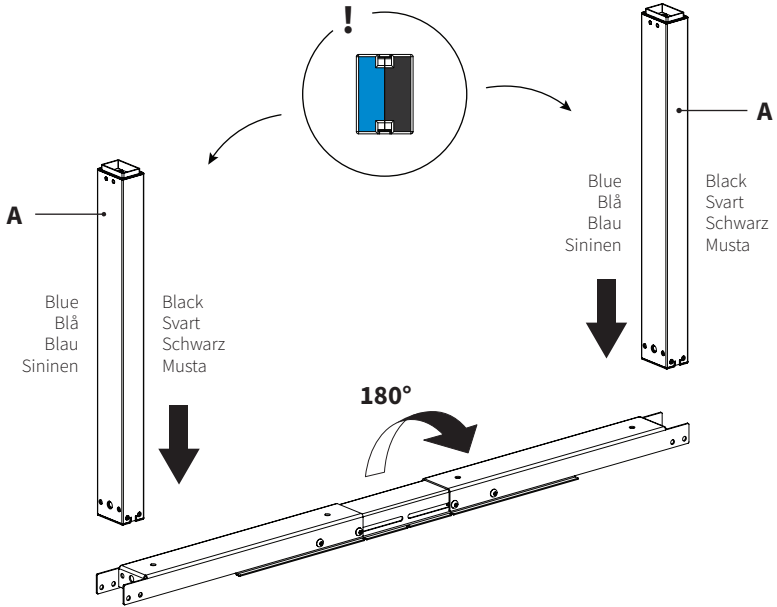
1.



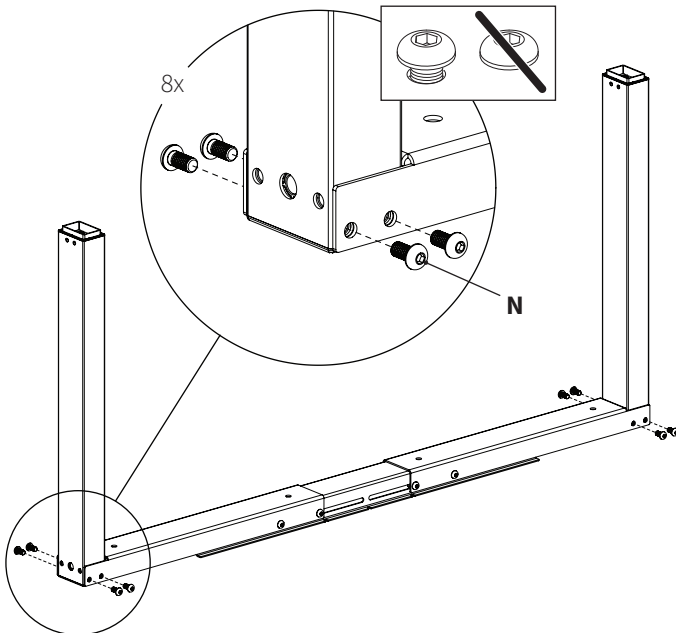
2.



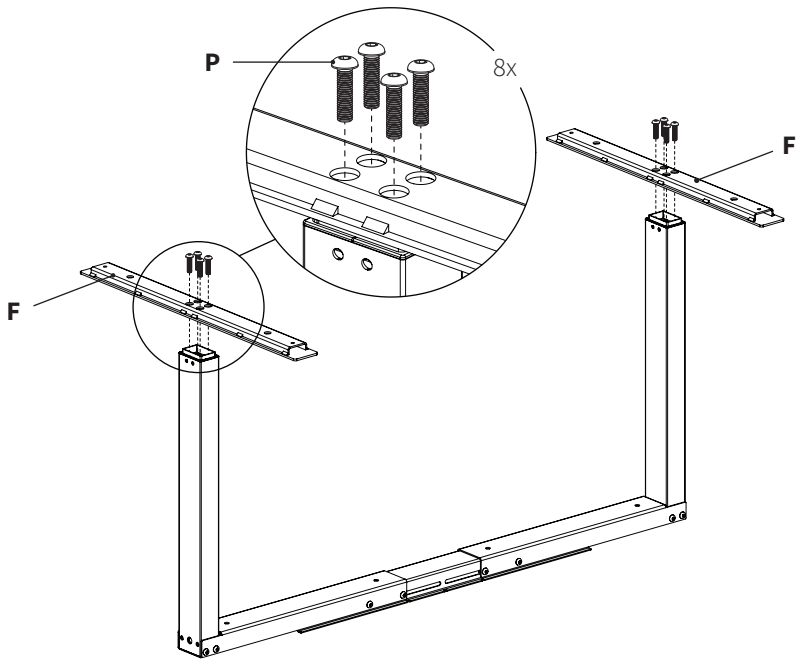
3.



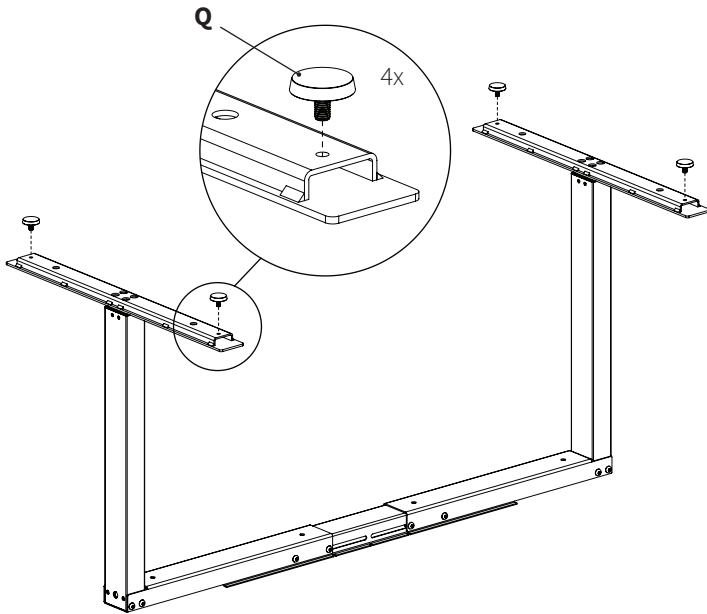
4.



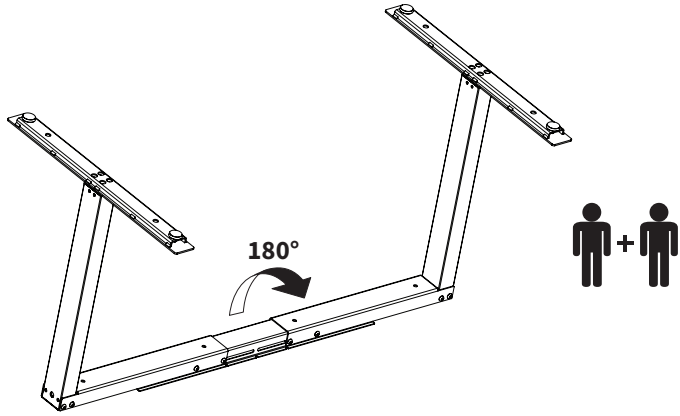
5.



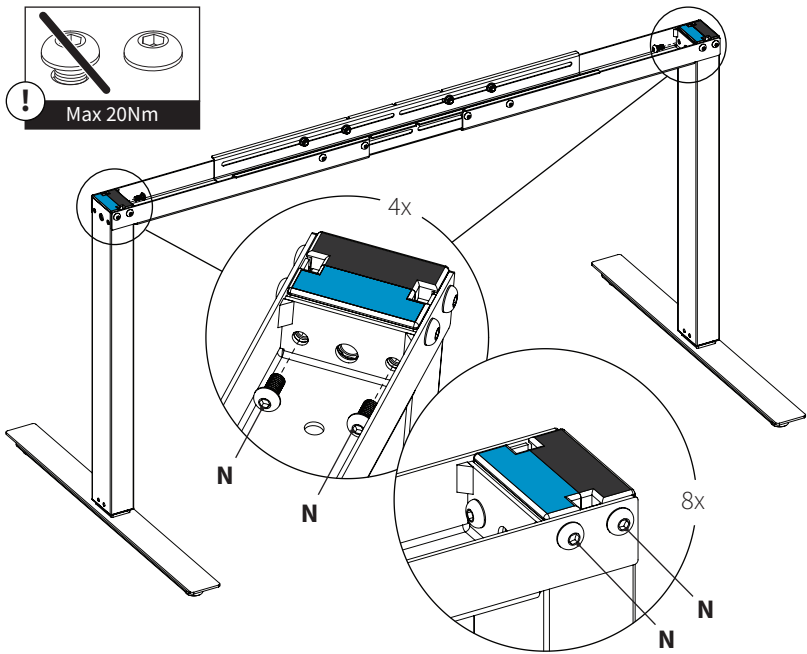
6.



7.

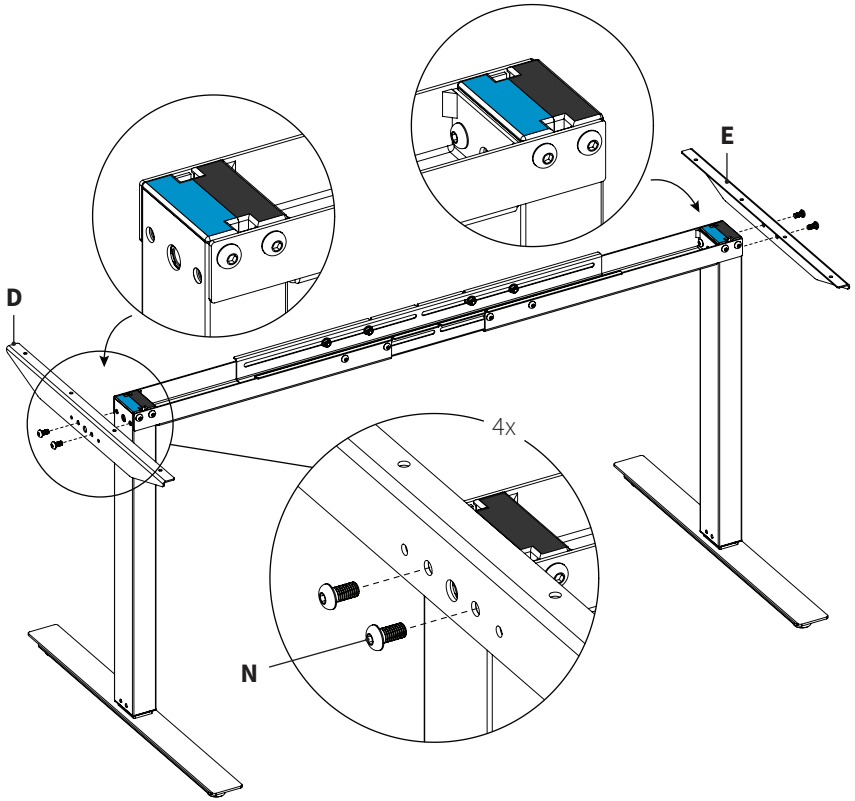


8.

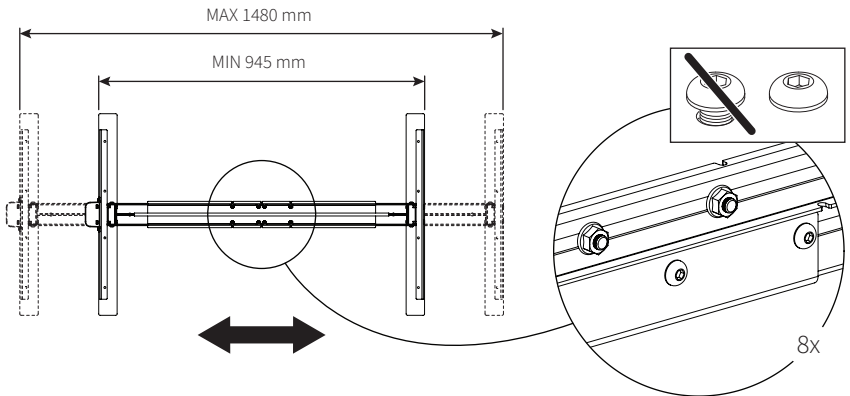




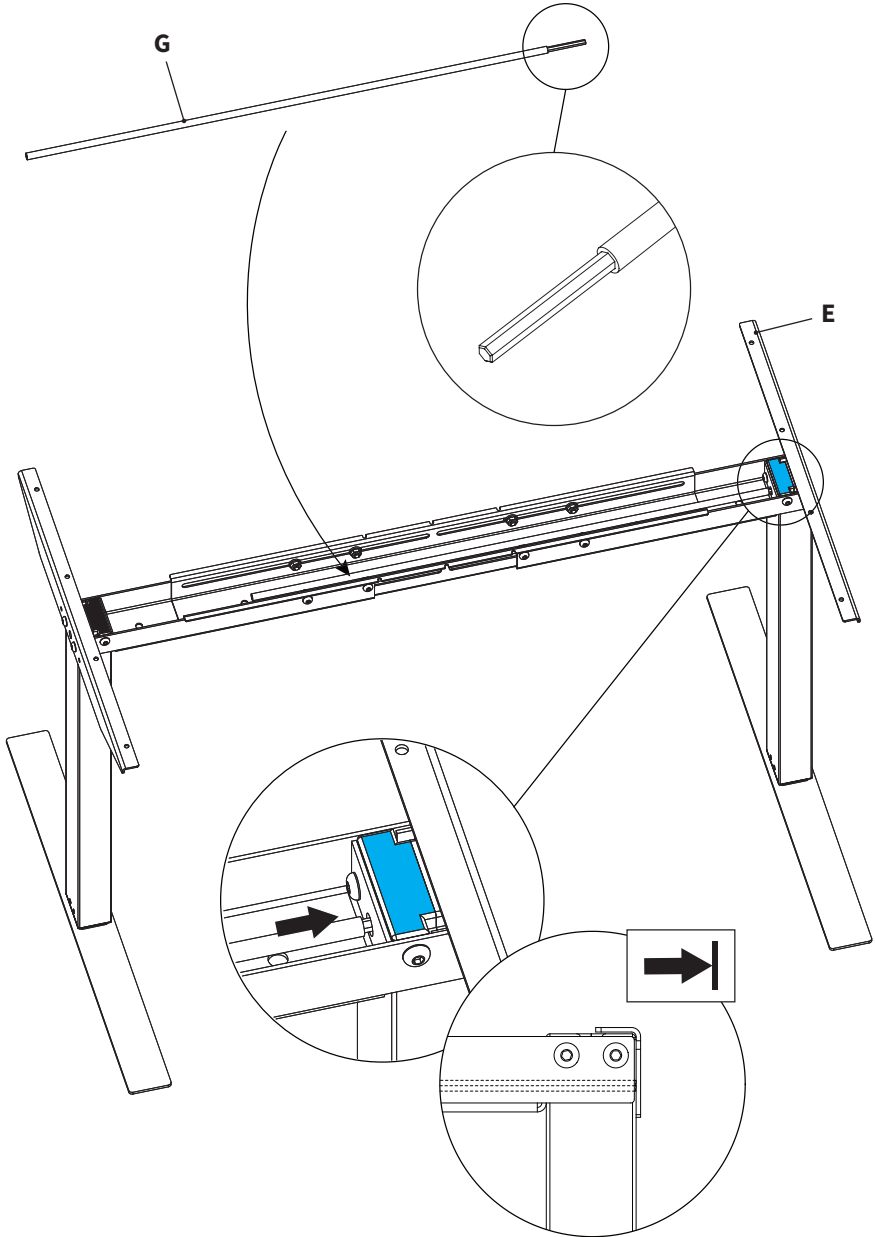
9.



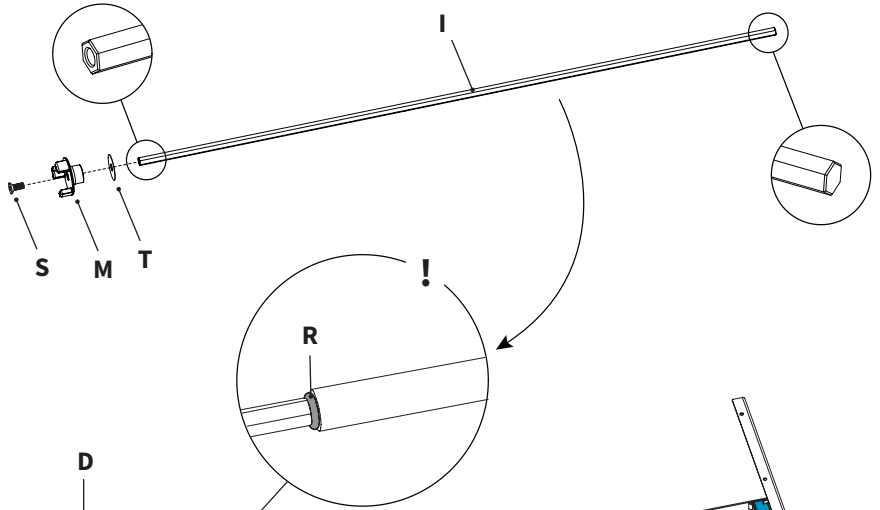
10.



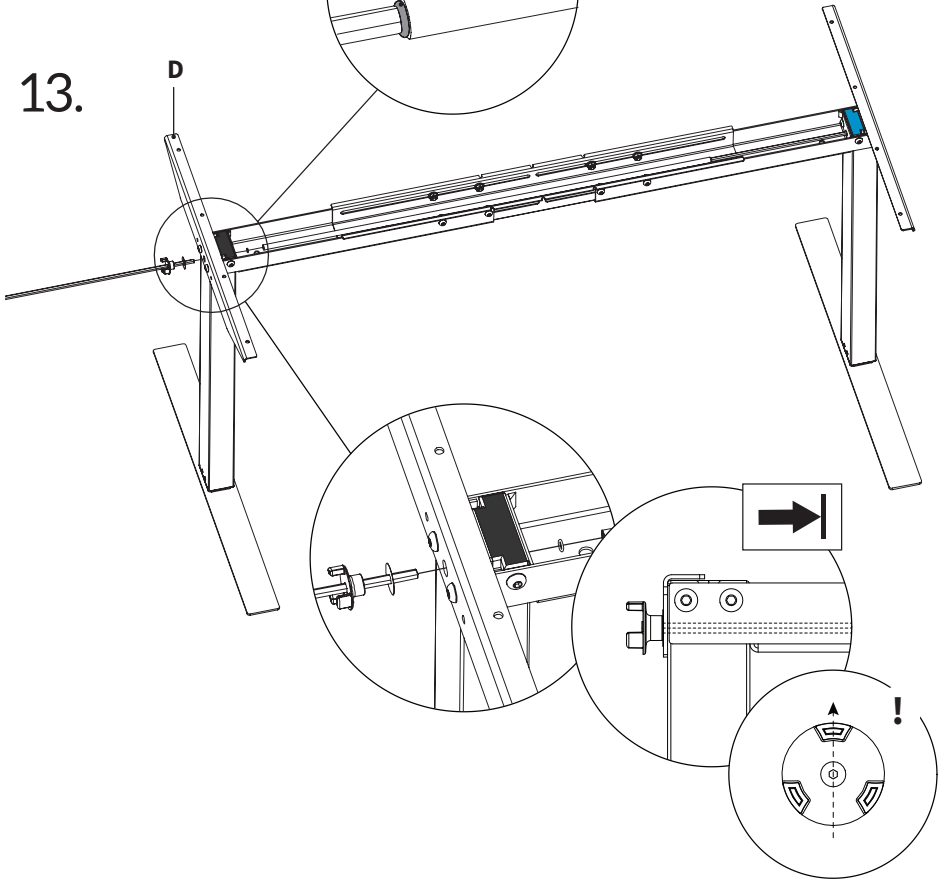
11.



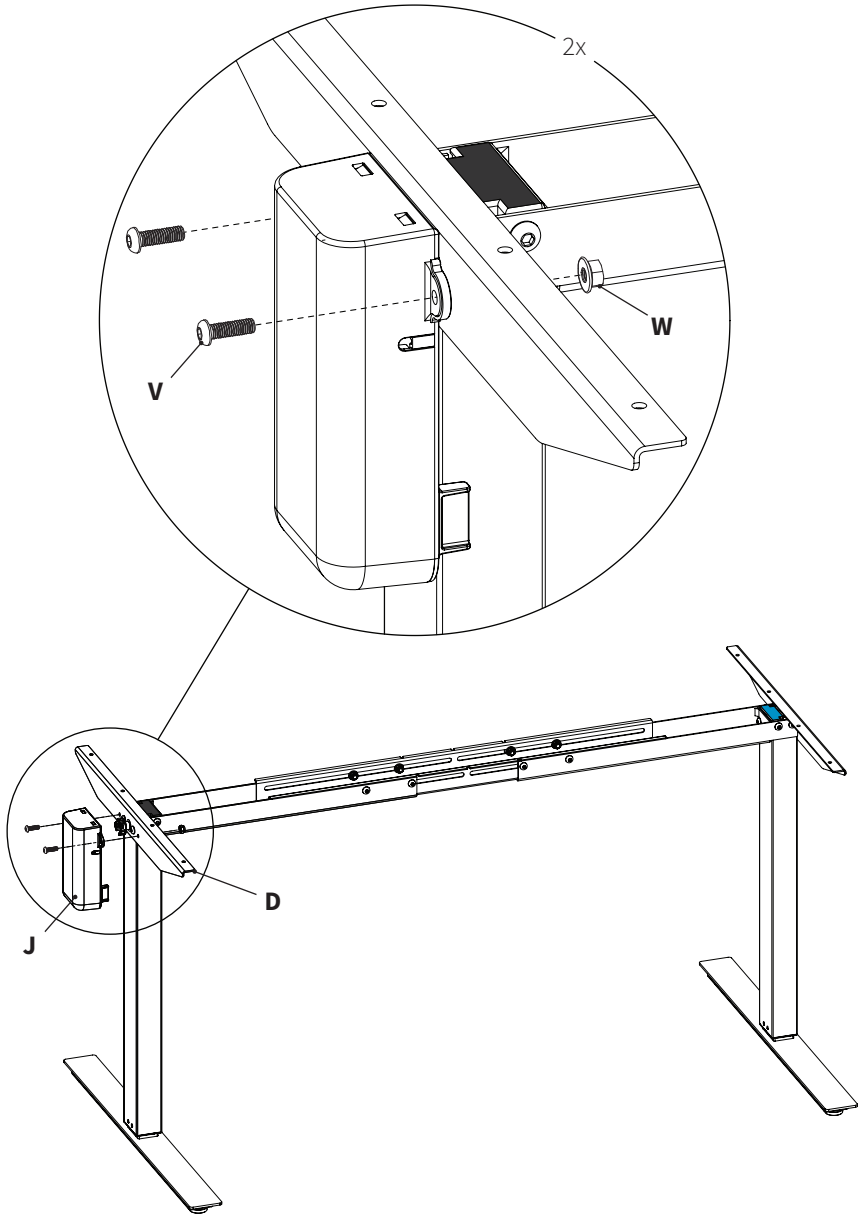
12.



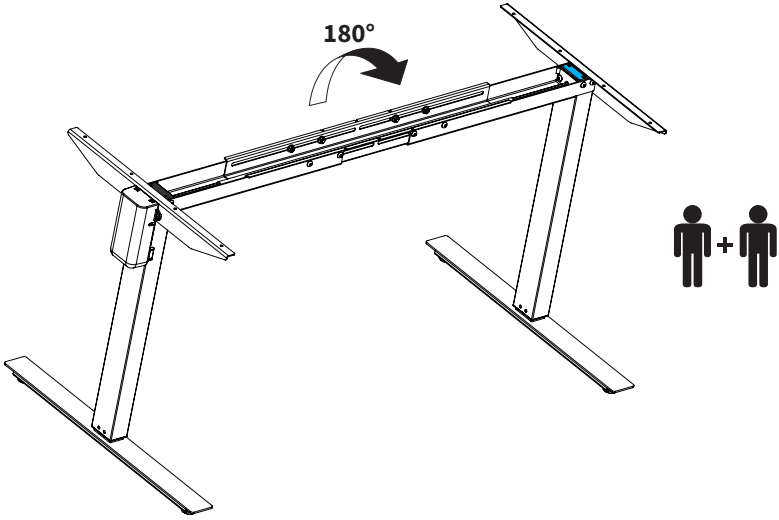
13.



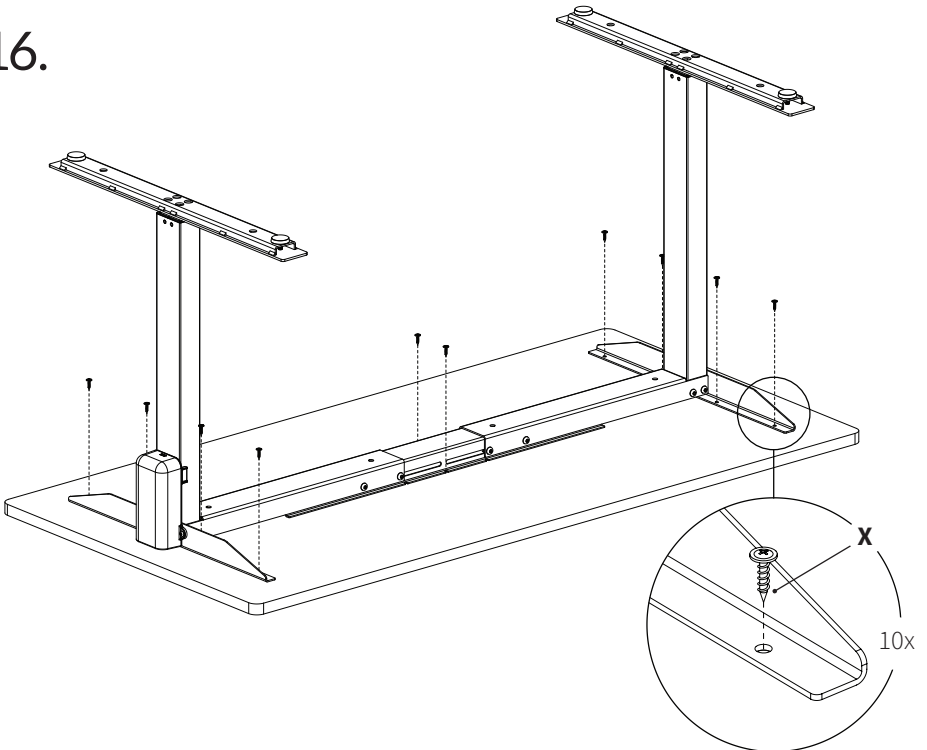
14.



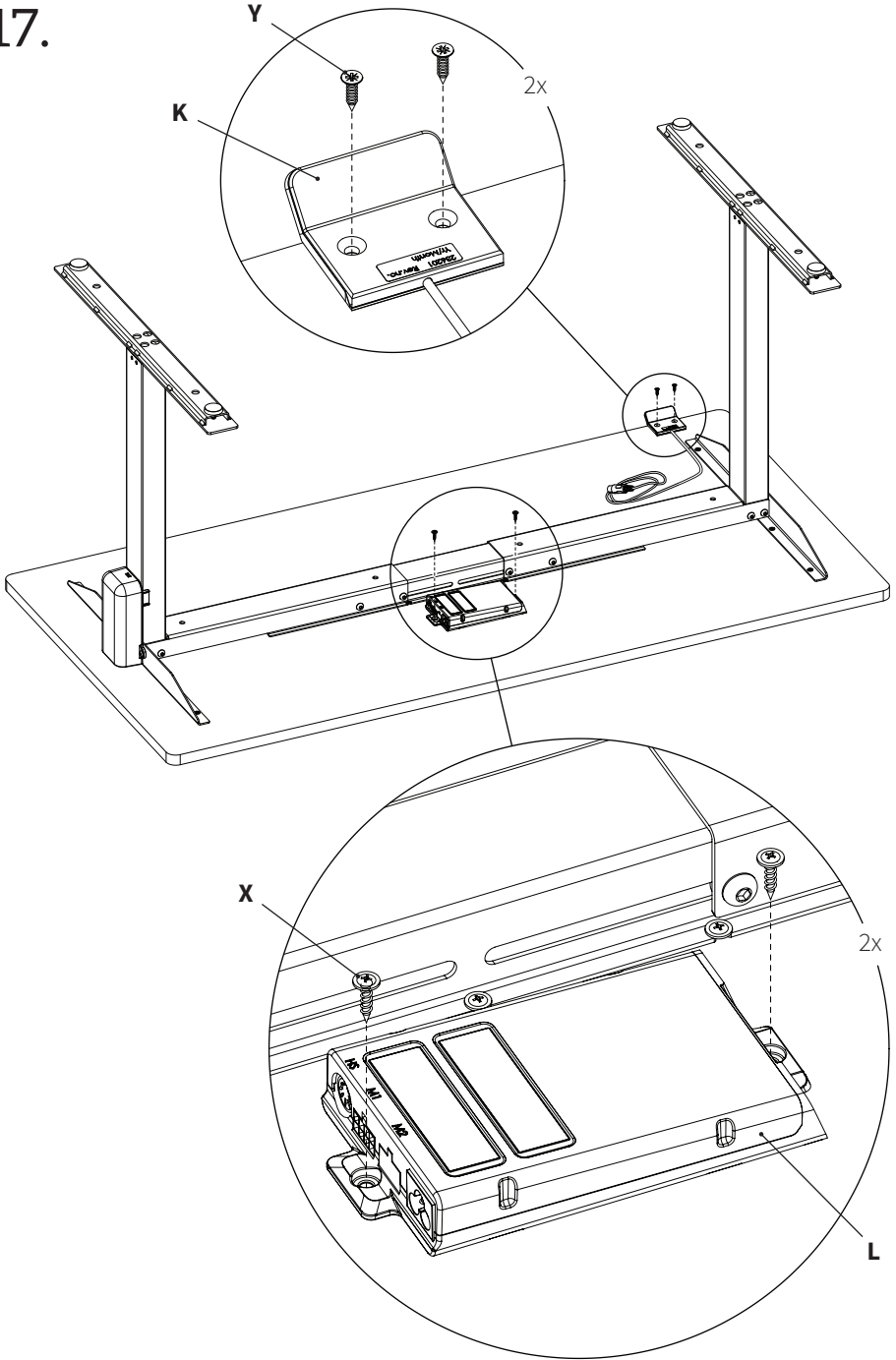
15.



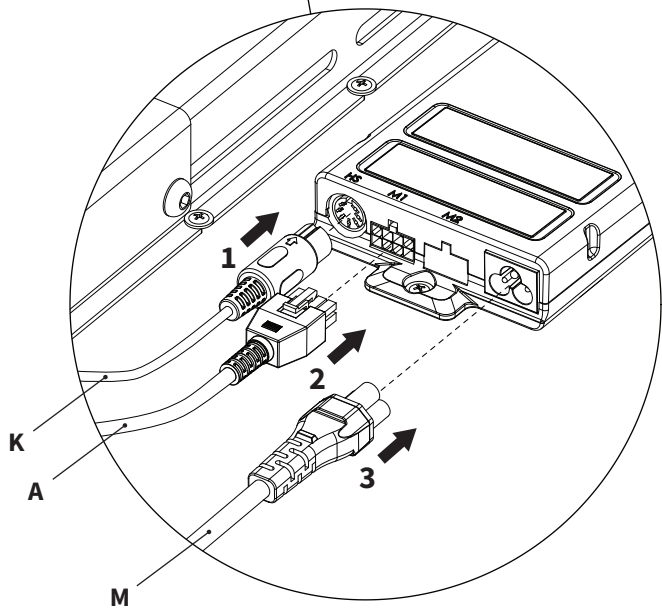
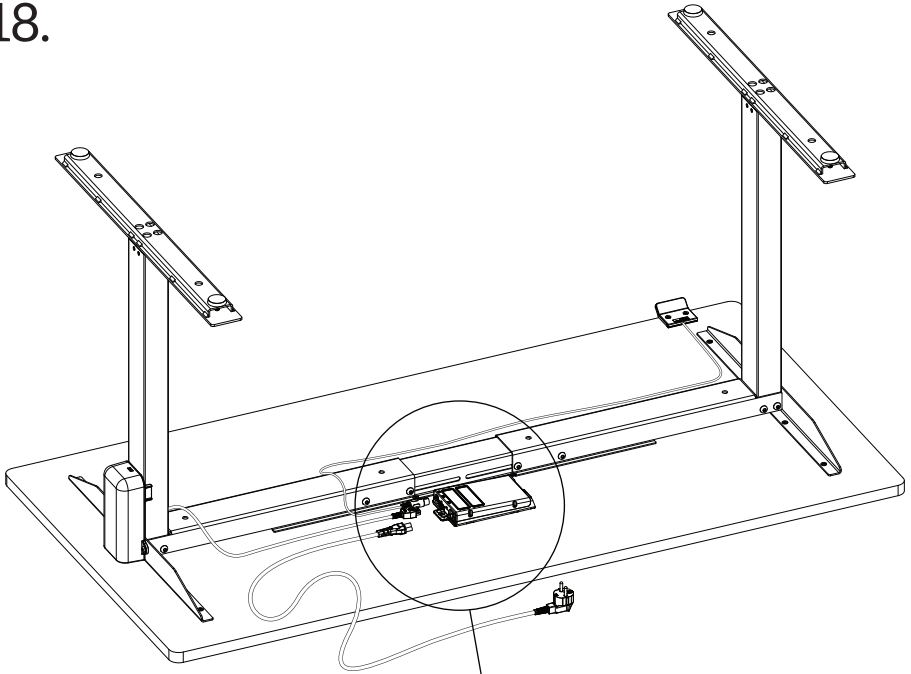
16.



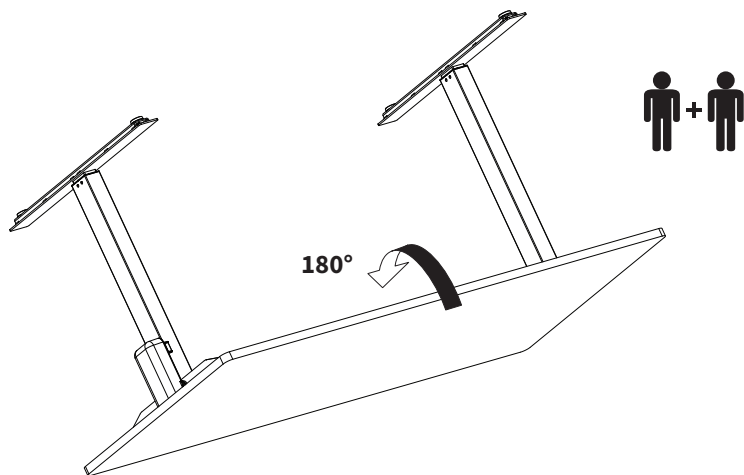
17.



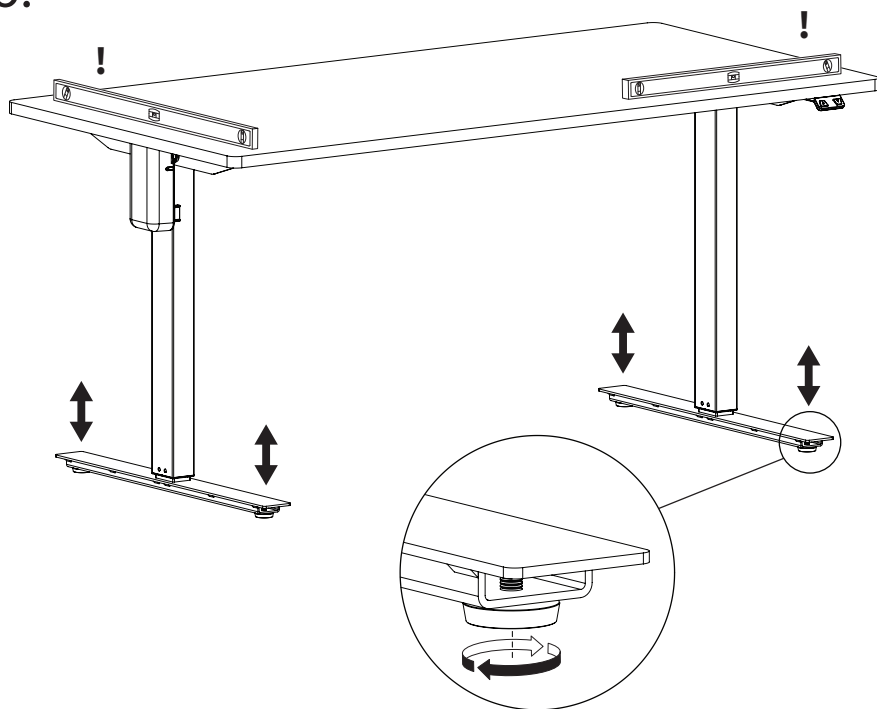
18.



19.



20.





# Reset procedure | Nollställning | Resetten | Resetointi

## EN

Lower the frame to its lowest position by pressing the down arrow on the hand control. Release the button. Press the button again and keep it pressed for 10 seconds, the reset is now carried out and the frame is ready to use.

## SE

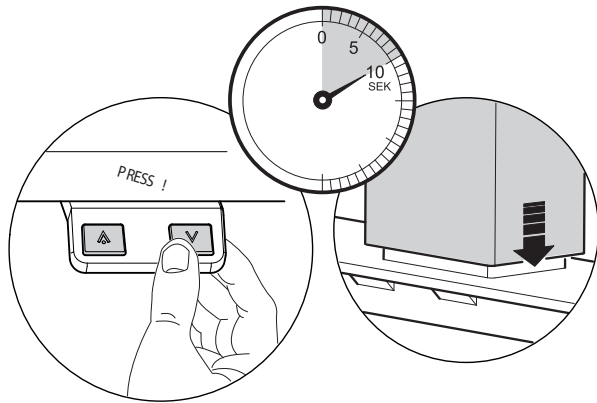
Kör bordet till stativets bottenläge genom att trycka på knappen "pil ned", när stativet nått lägsta läget så släpp knappen. Tryck sedan in den på nytt och håll inne ytterligare 10 sek. Stativet är nu nollställt och redo att användas.

## DE

Fahren Sie die Tischplatte mit der Taste "Pfeil nach unten" zum tiefsten Punkt! Die Taste loslassen. Die Taste noch einmal herunterdrücken und sie ca. 10 Sekunden halten bis Sie eine kleine Bewegung der Tischplatte bemerken.

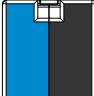
## FI

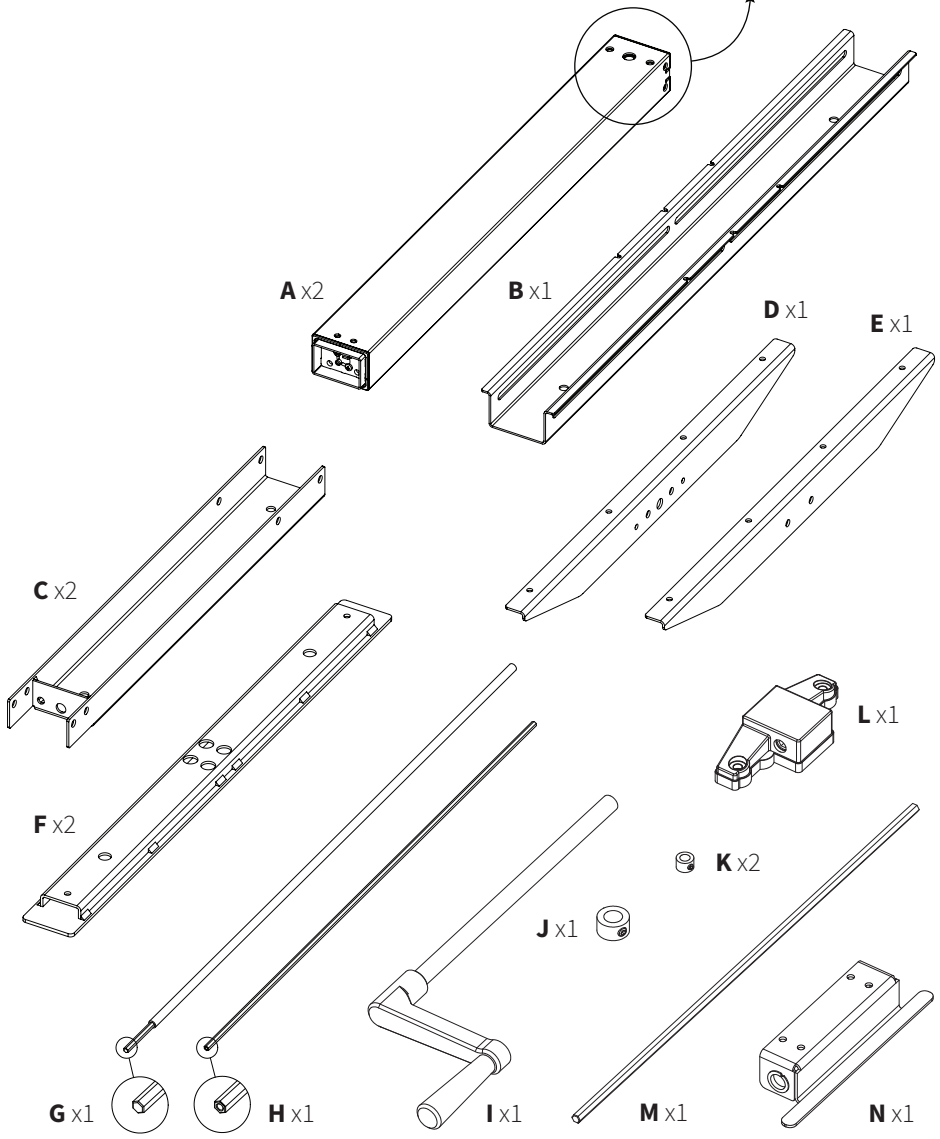
Laske pöytä ala-asentoon painamalla alas-painikkeesta. Vapauta painike, kun pöytä on laskeutunut ala-asentoon. Paina alas-painiketta uudelleen yhtäjaksoisesti 10 sekunnin ajan. Tämän jälkeen pöytä on resetoitunut ja valmis käytettäväksi.

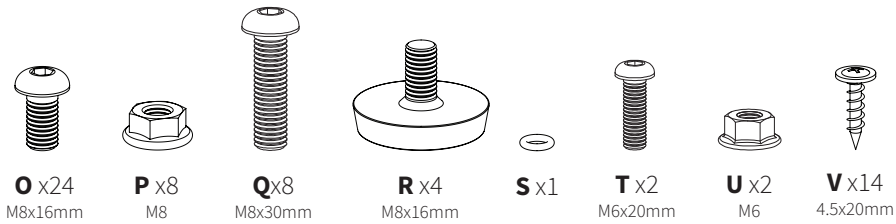


# SOLO C 2.0 FLEX

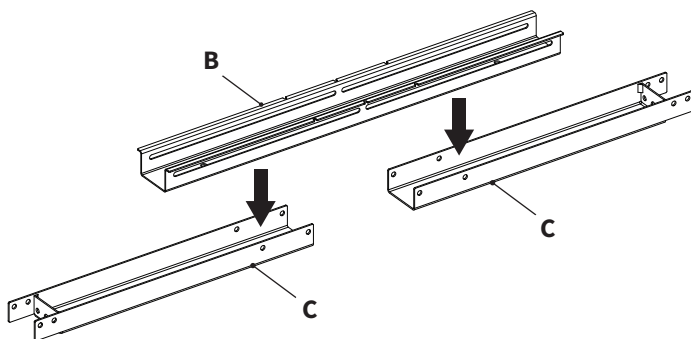
CRANK / VEV / KURBEL / KAMPI

Blue		Black
Blå		Svart
Blau		Schwarz
Sininen		Musta

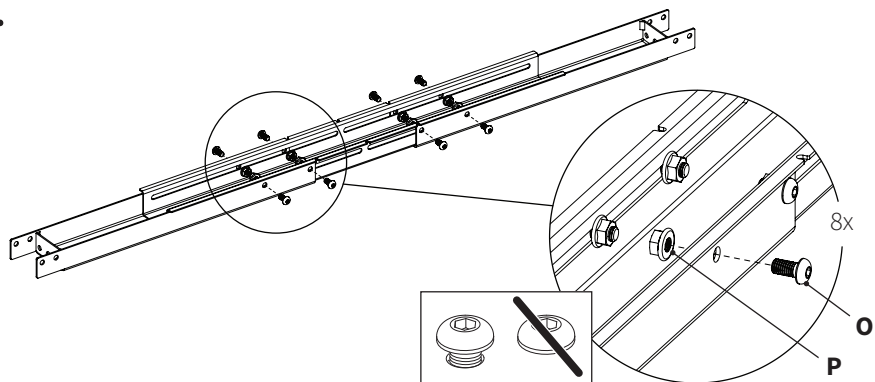




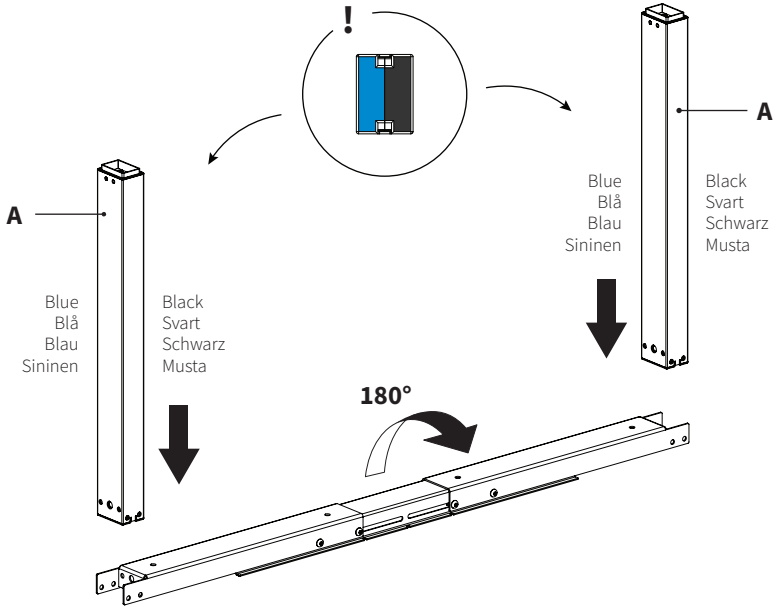
1.



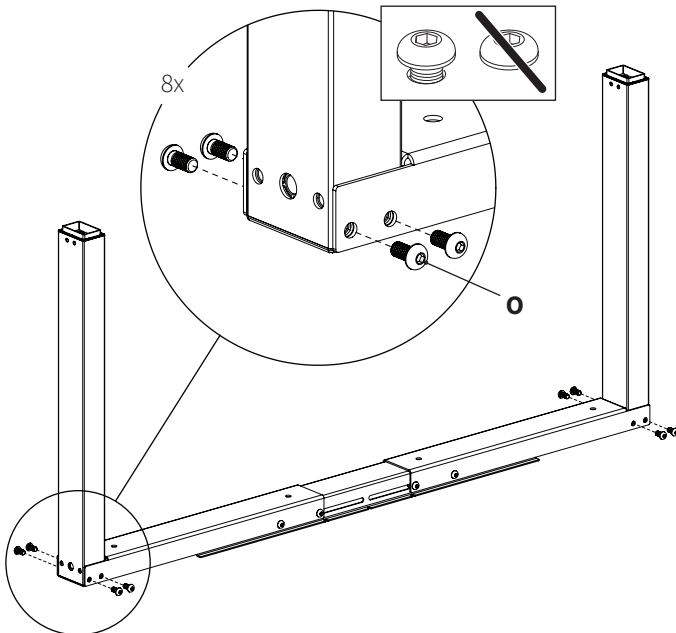
2.



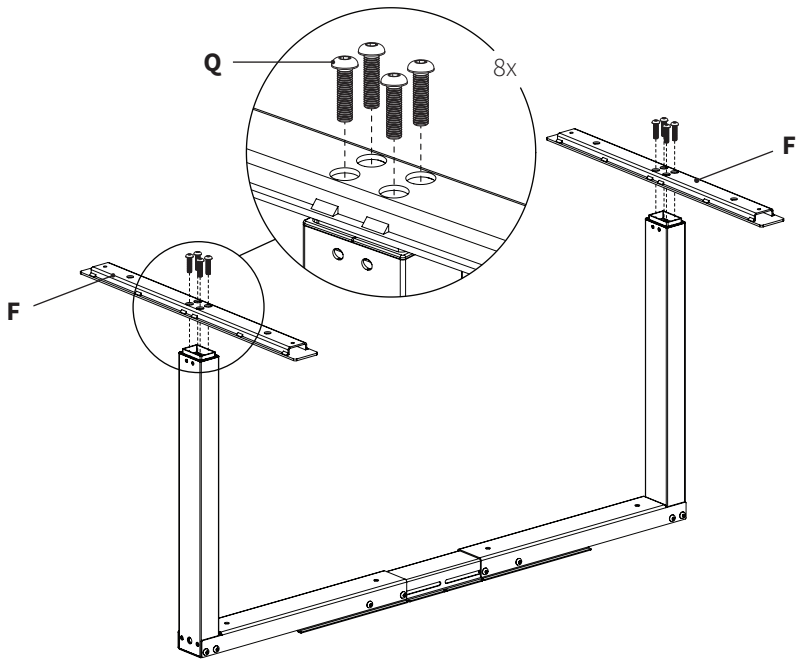
3.



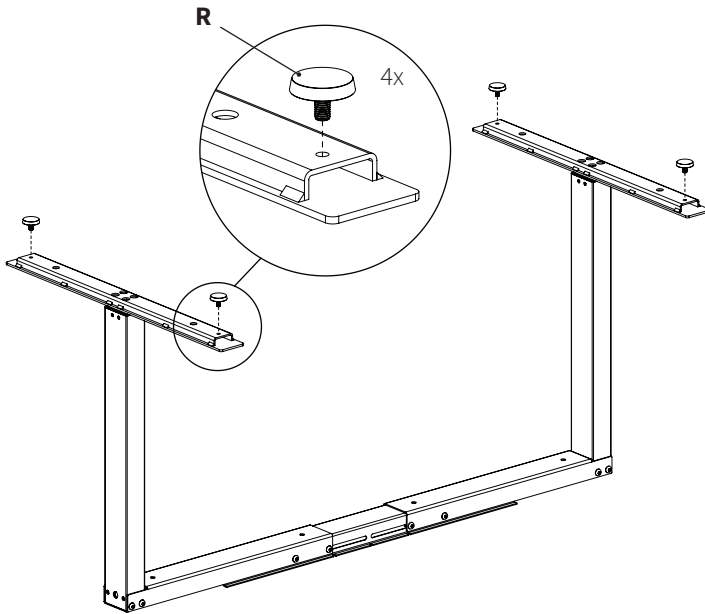
4.



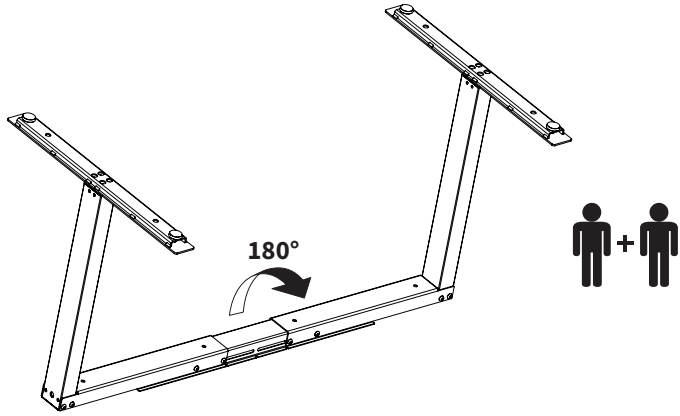
5.



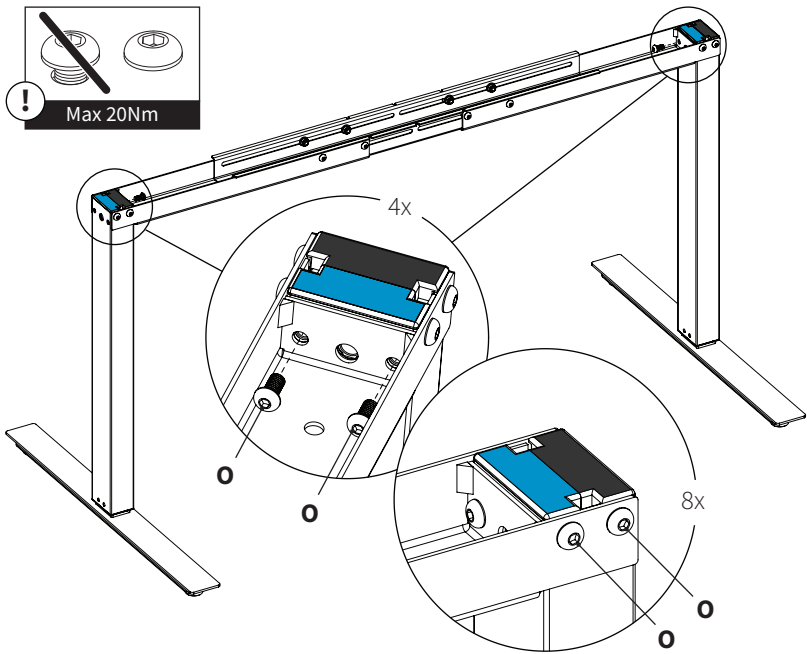
6.



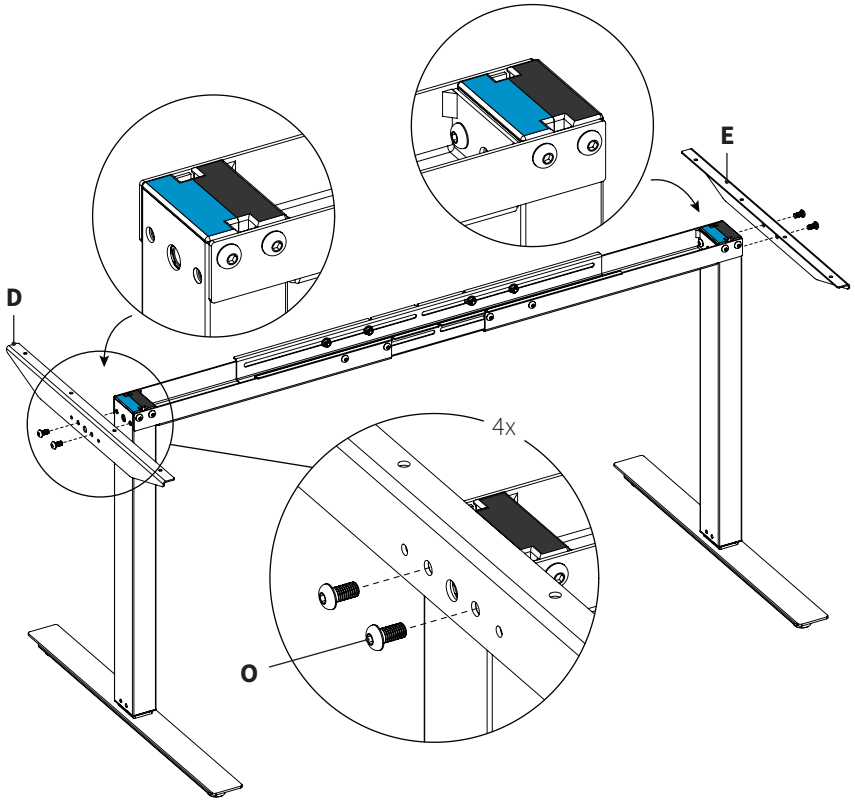
7.



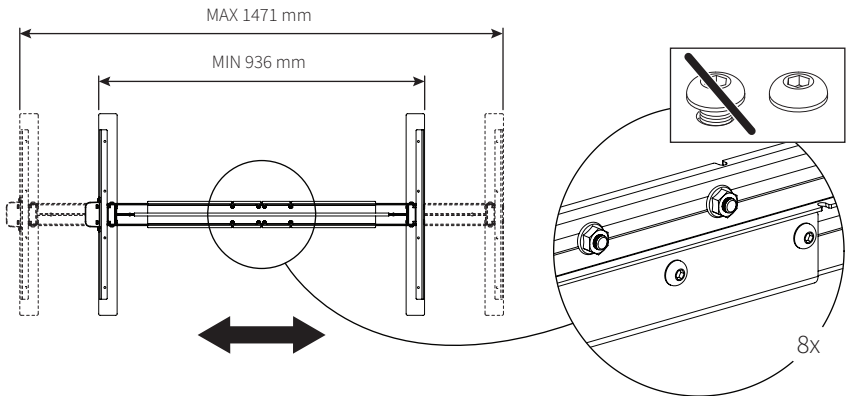
8.



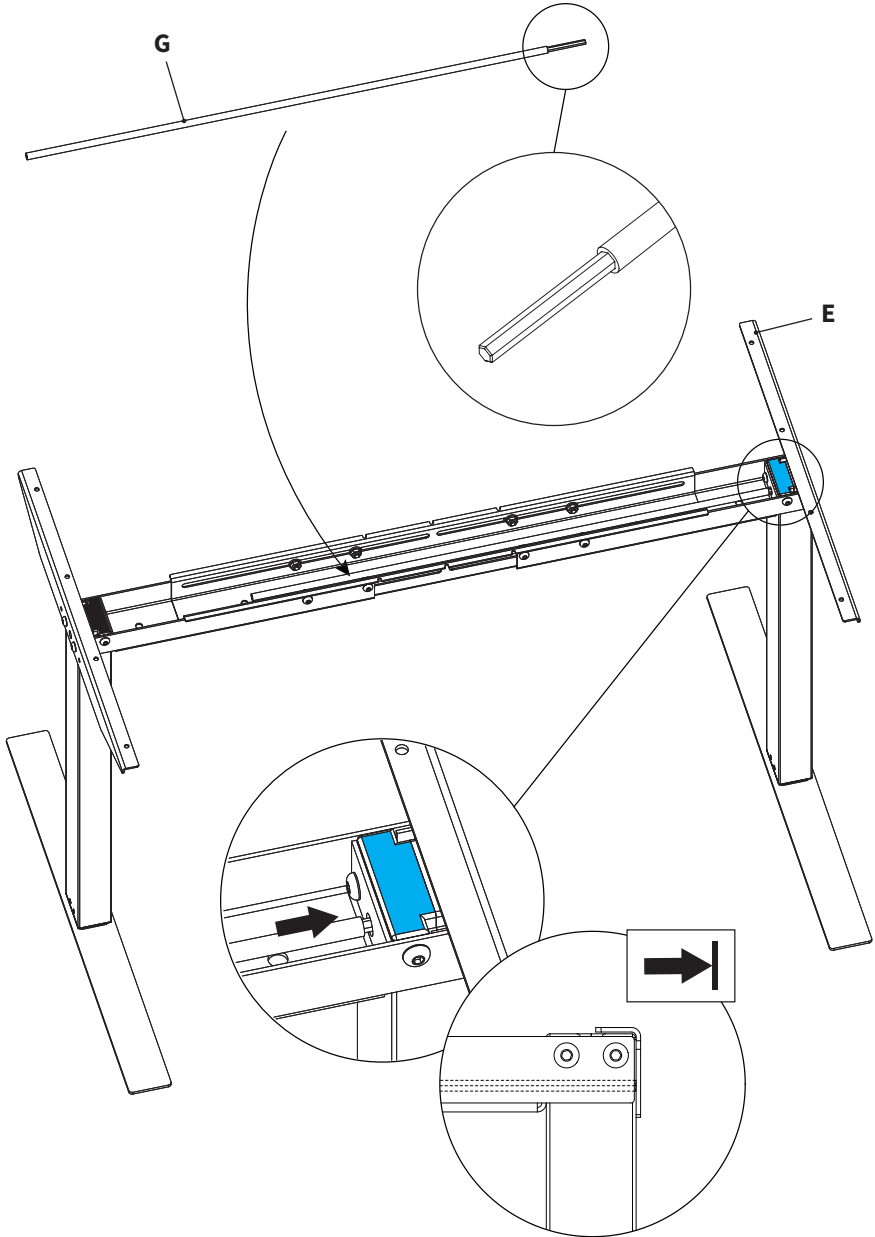
9.



10.

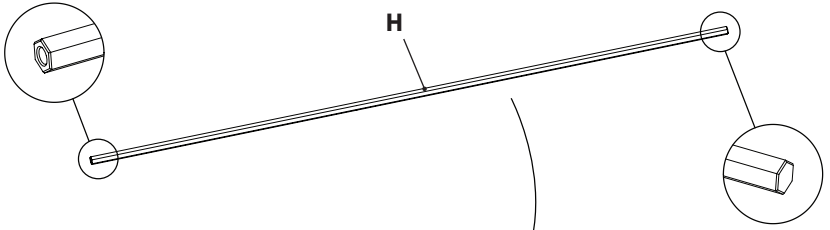


11.

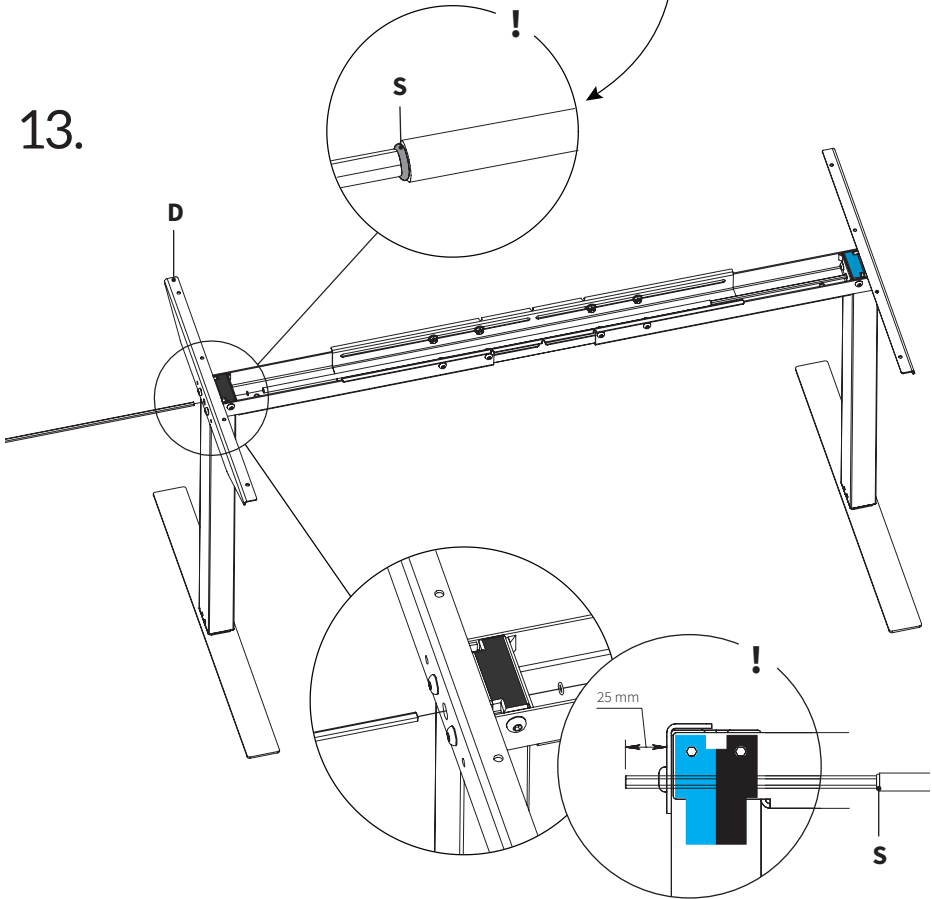




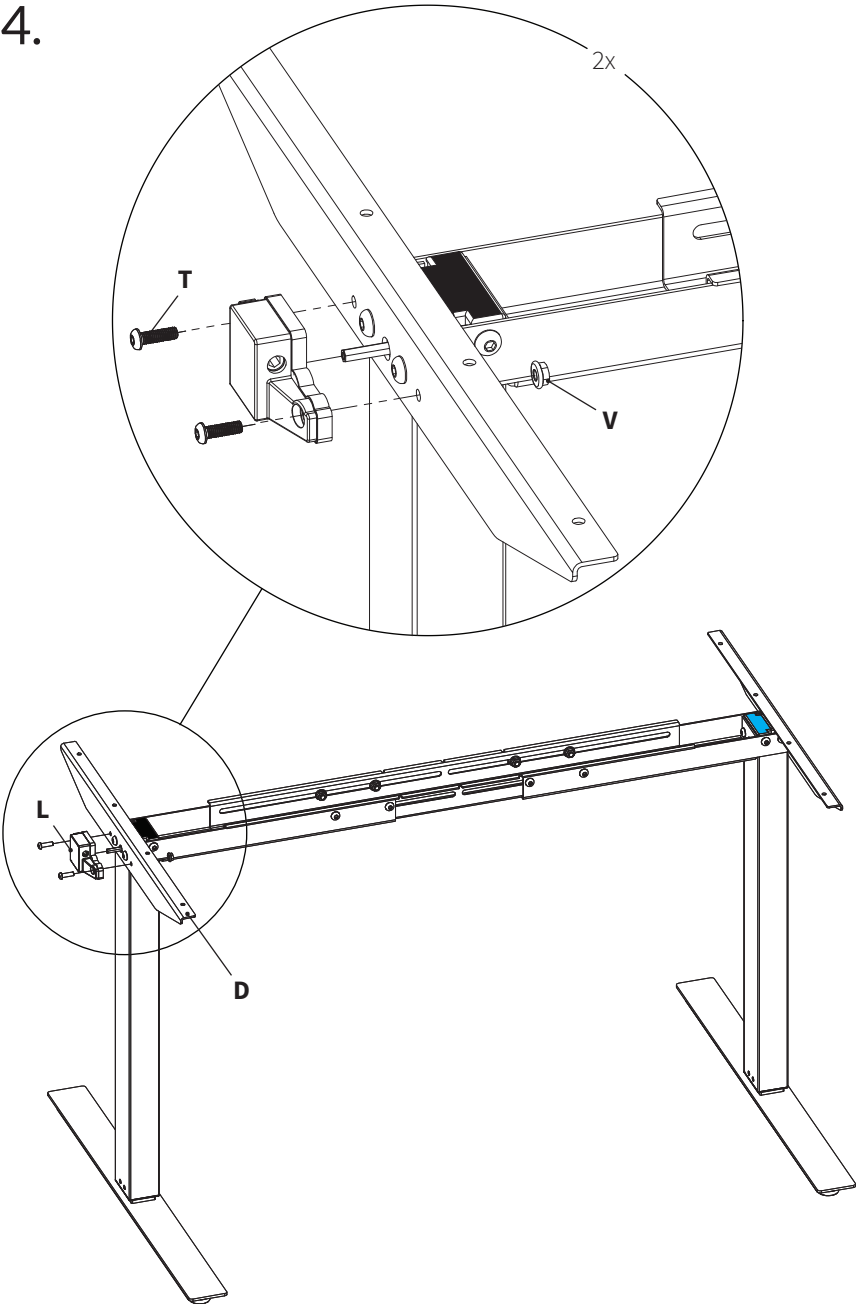
12.



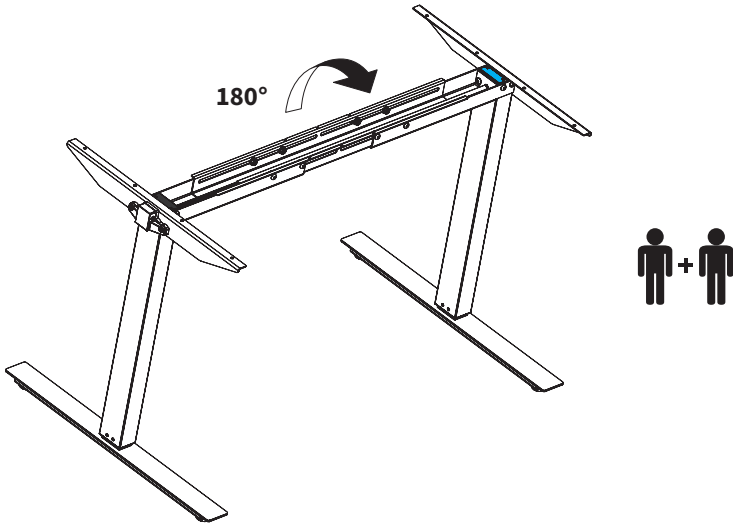
13.



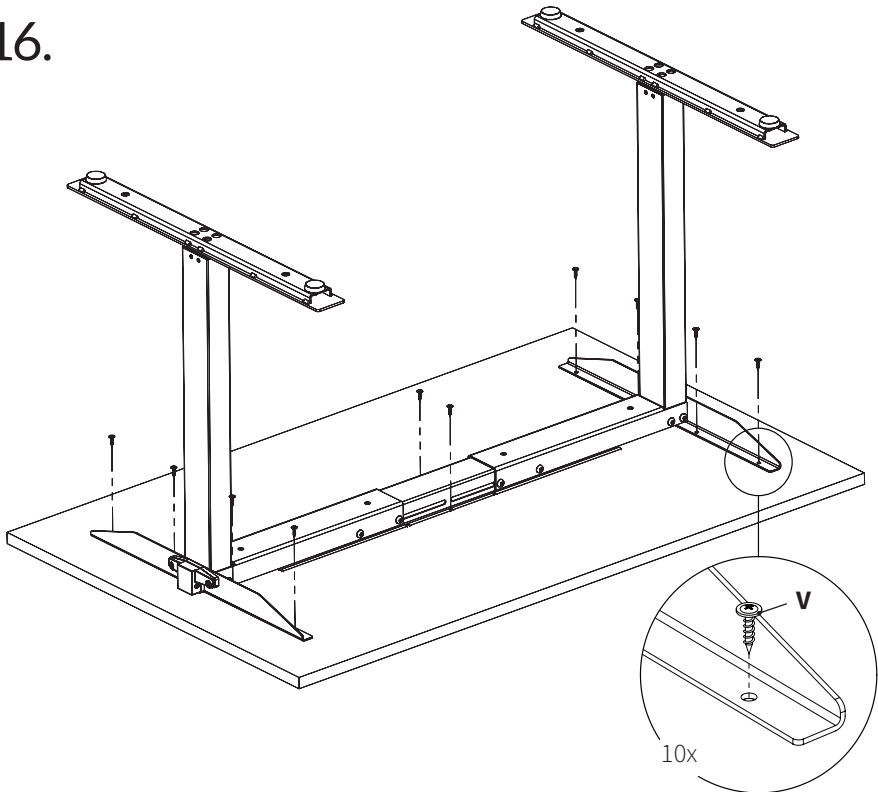
14.



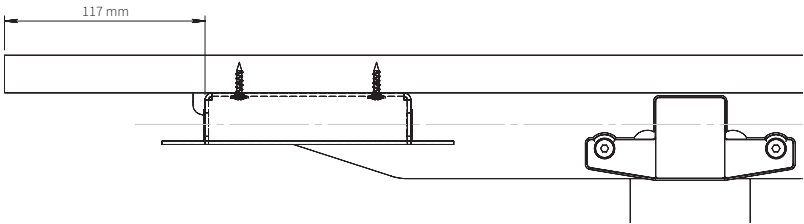
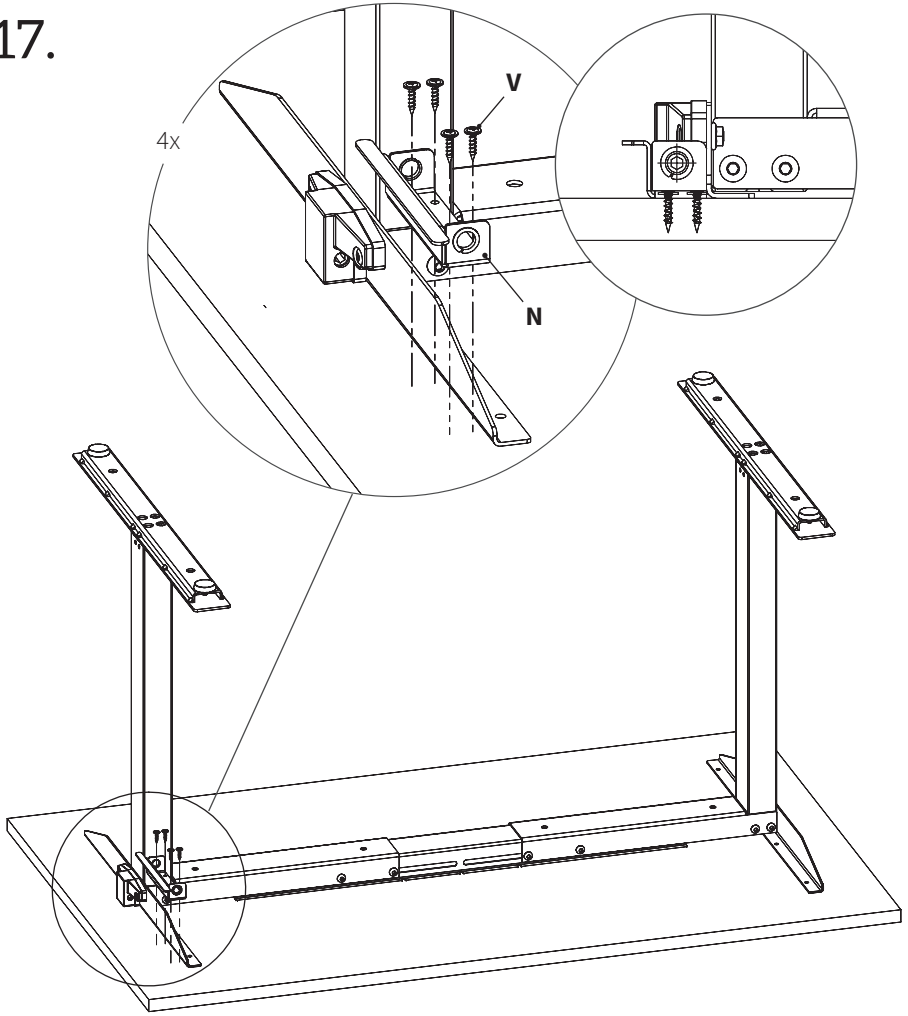
15.



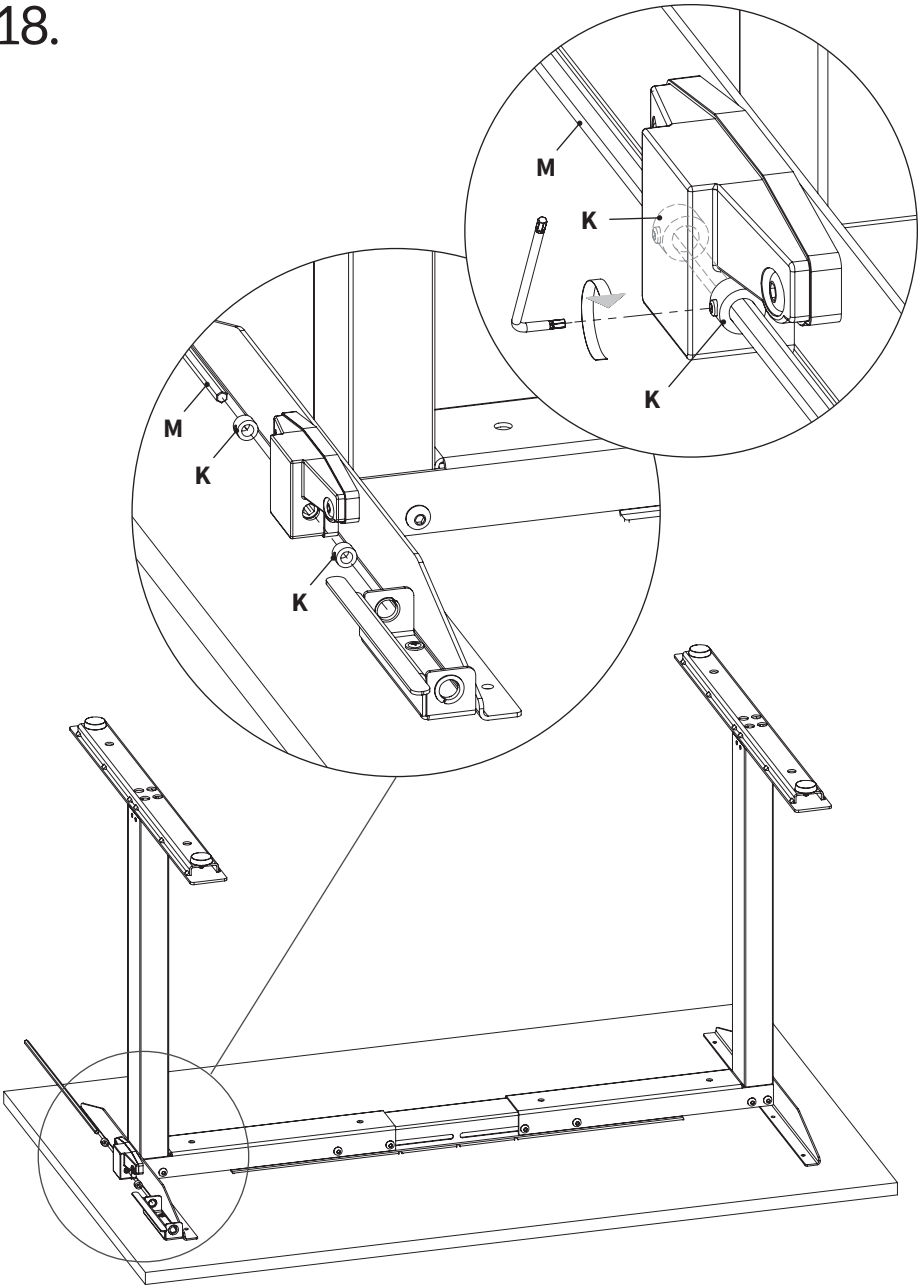
16.



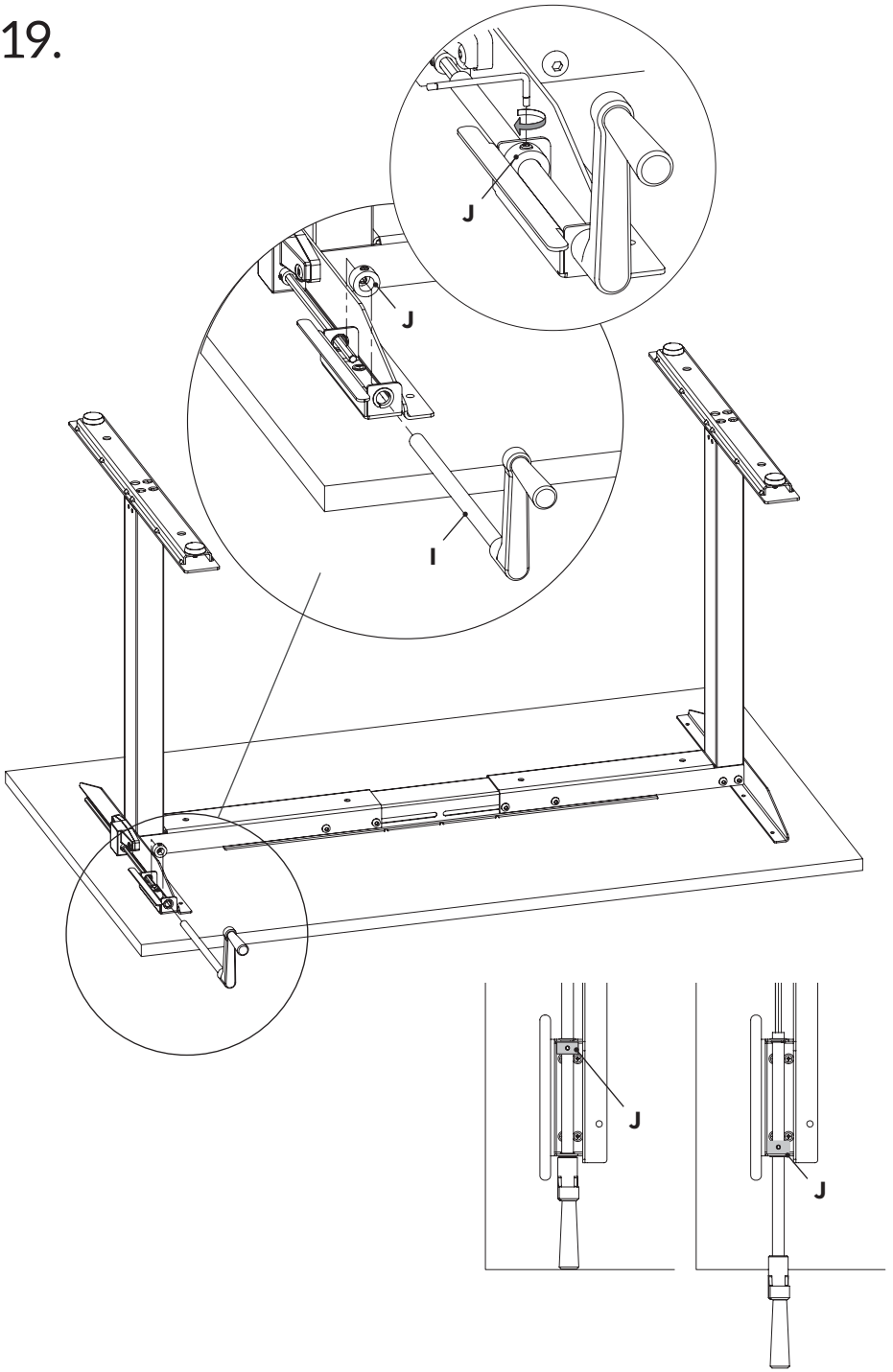
17.



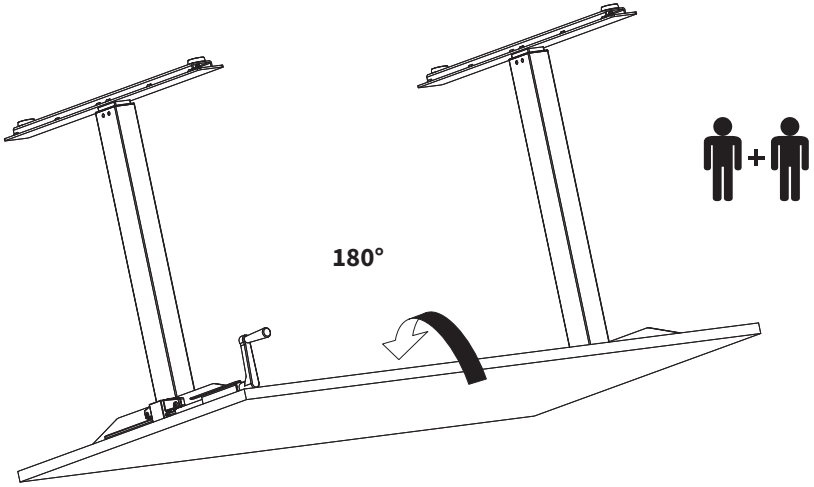
18.



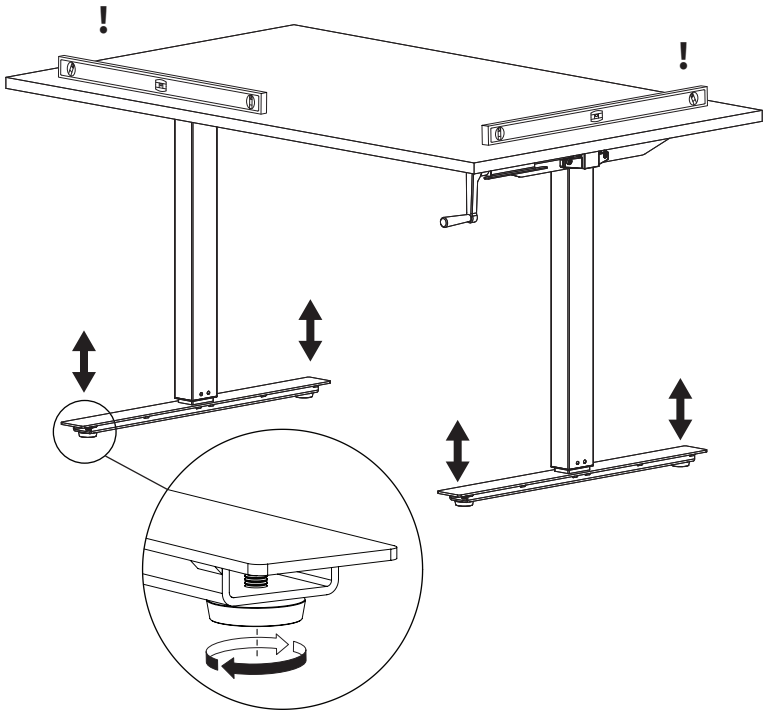
19.



20.



21.



# Smart office solutions

---

**Swedstyle AB.**

Box 171, SE-567 24 Vaggeryd, Sweden

[info@swedstyle.se](mailto:info@swedstyle.se)

+46 393-363 60

[www.swedstyle.com](http://www.swedstyle.com)

