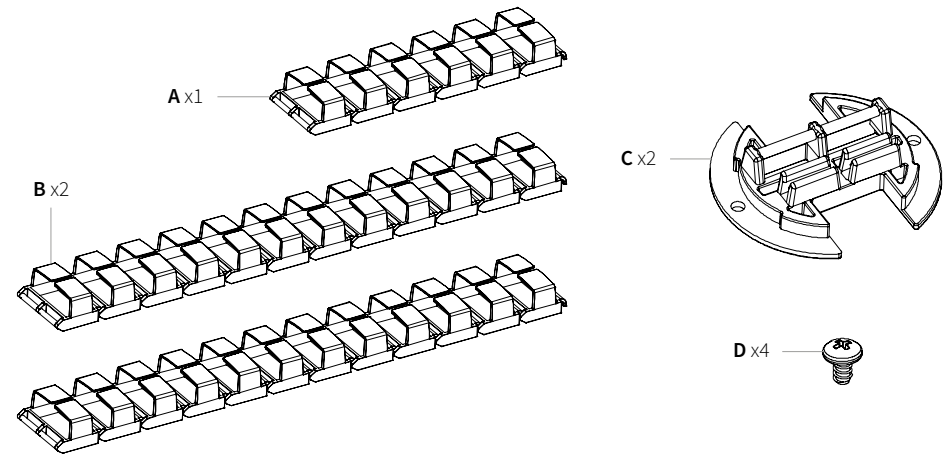
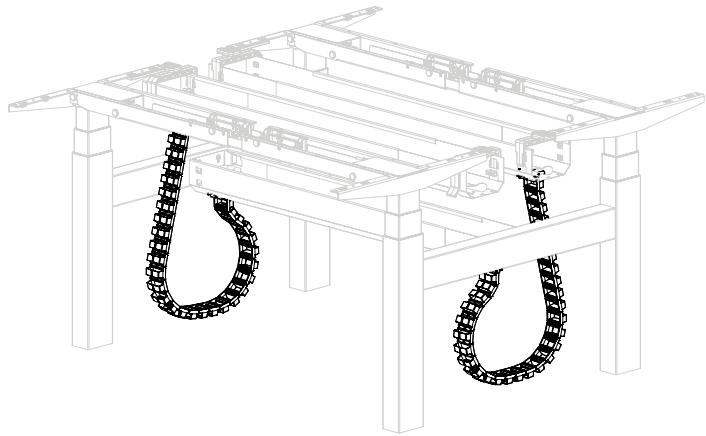


Cable Management Classic Twin

Assembly Instruction
Monteringsanvisning
Montageanleitung

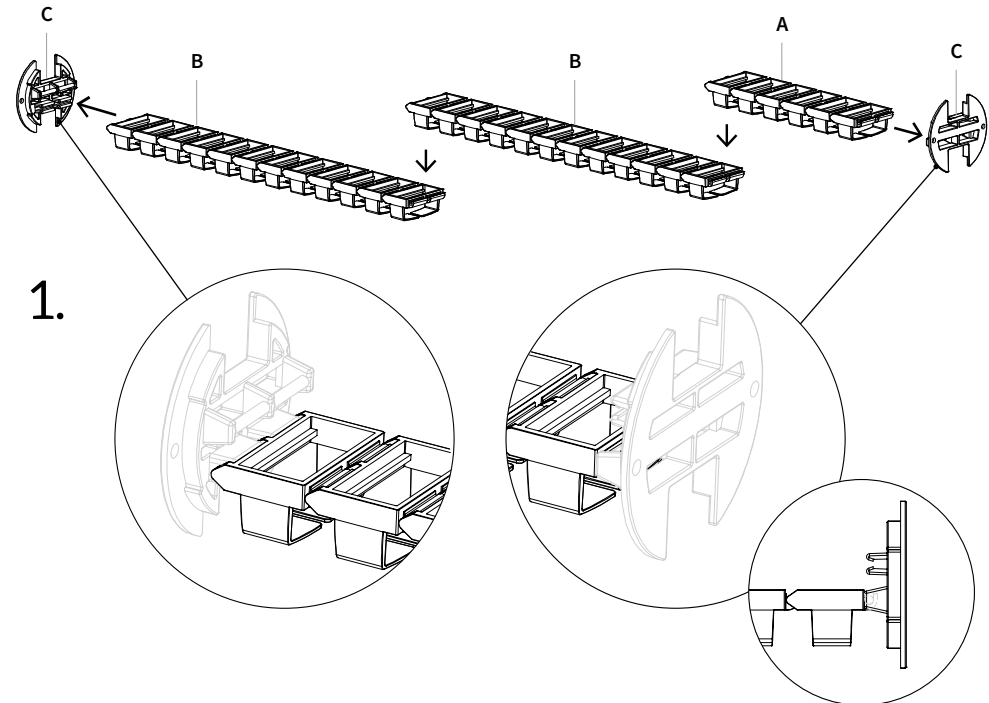
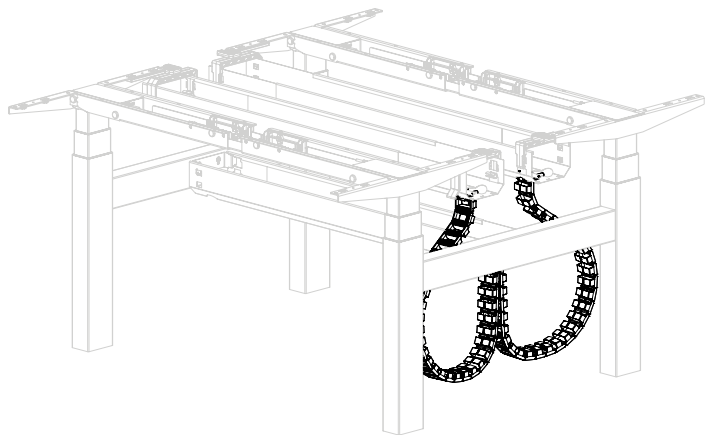
A.

Diagonal assembling of cable management x2
Diagonal montering av kabelkedjor x2
Diagonale Montage von Kabelketten x2



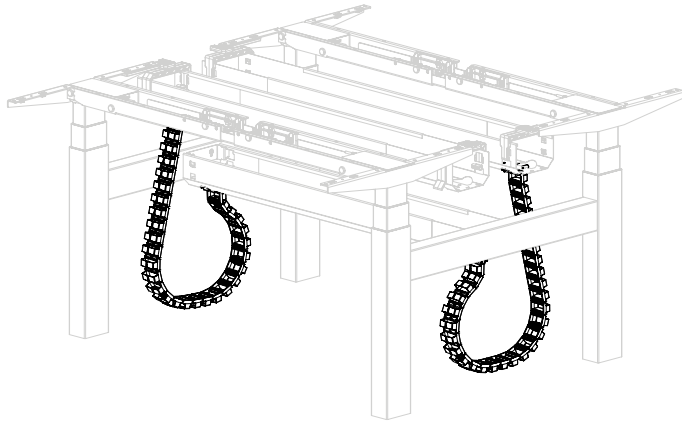
B.

Parallel assembling of cable management x2
Parallell montering av kabelkedjor x2
Parallele Montage von Kabelketten x2

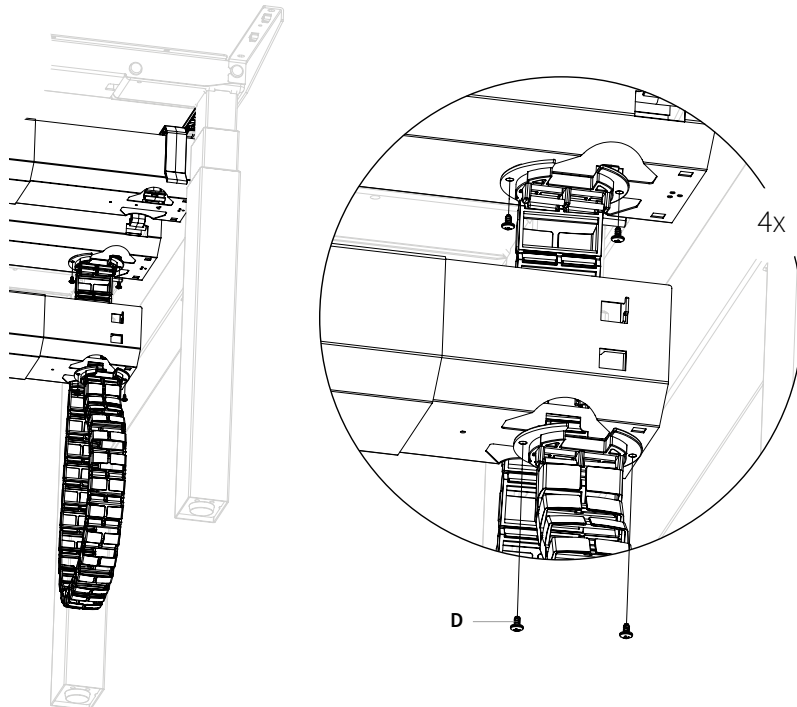


A.

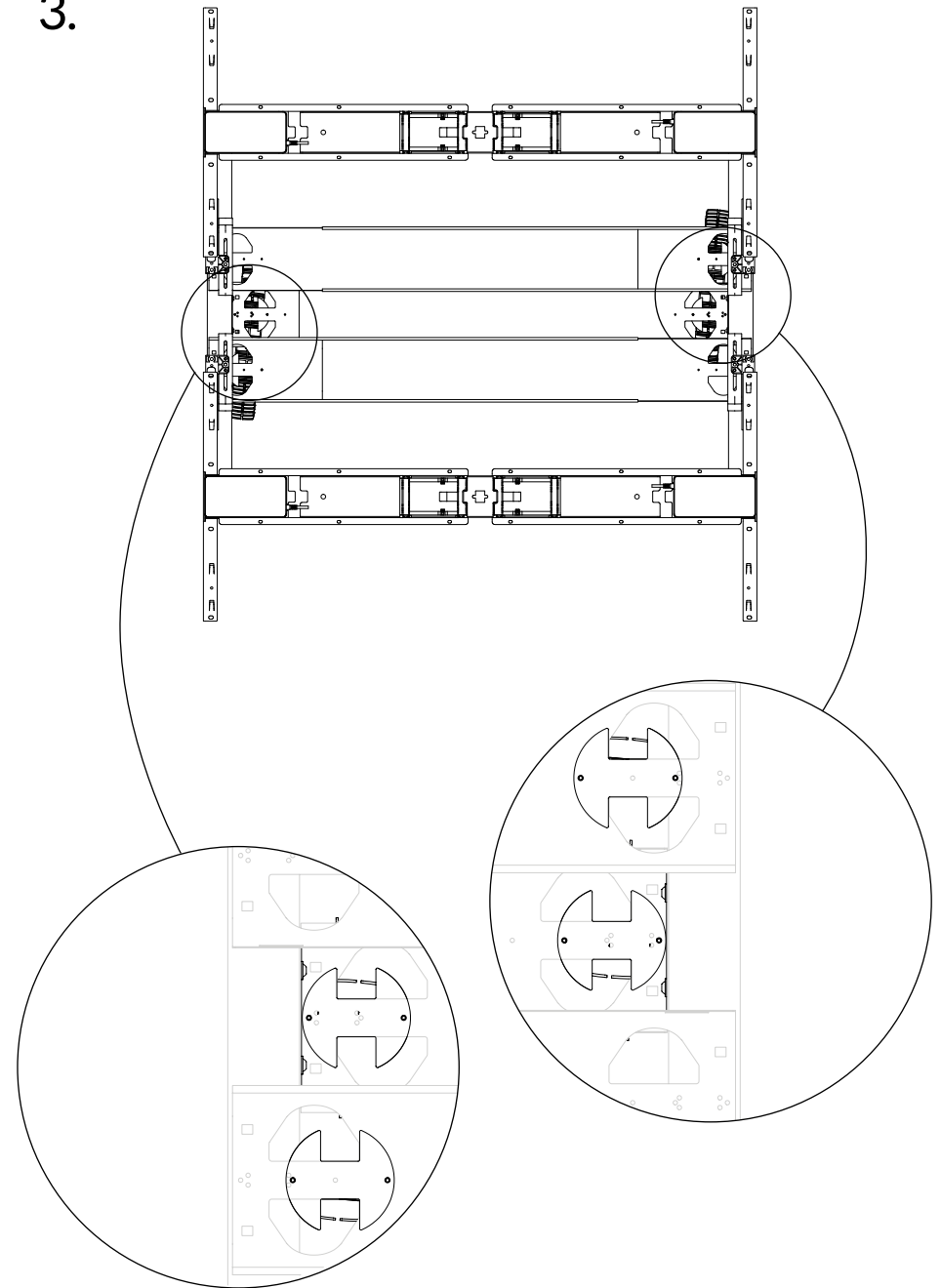
Diagonal assembling of cable management x2
Diagonal montering av kabelkedjor x2
Diagonale Montage von Kabelketten x2



2.

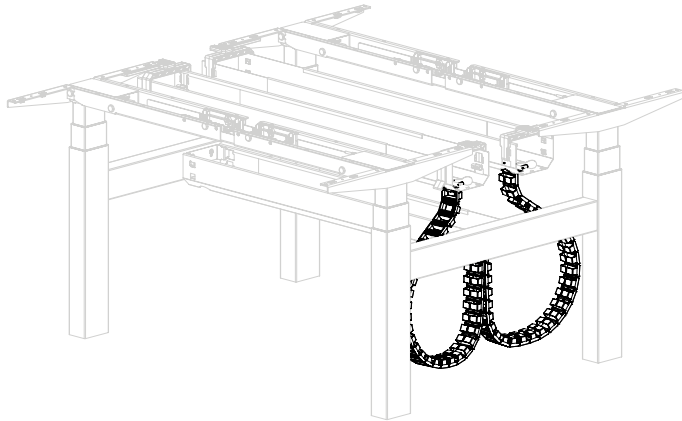


3.

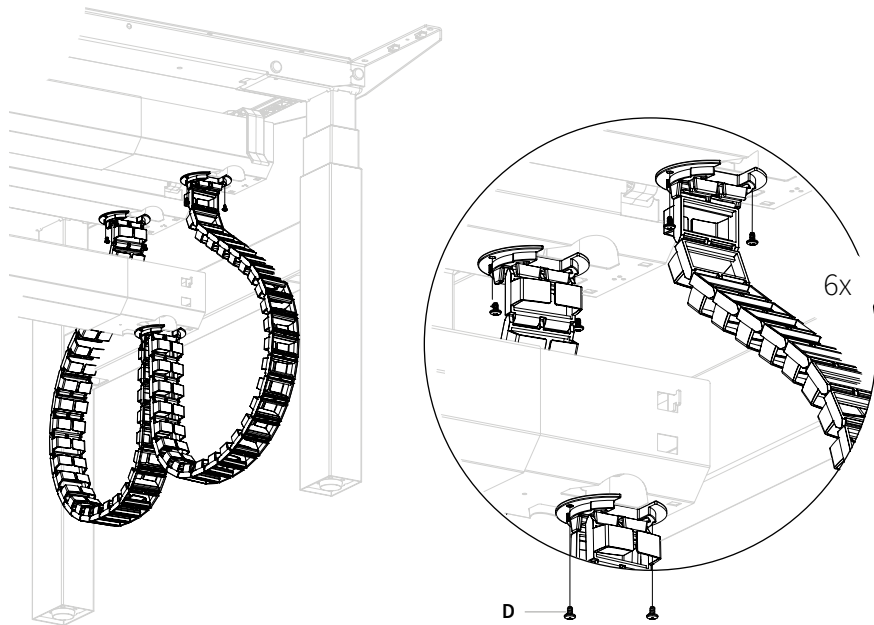


B.

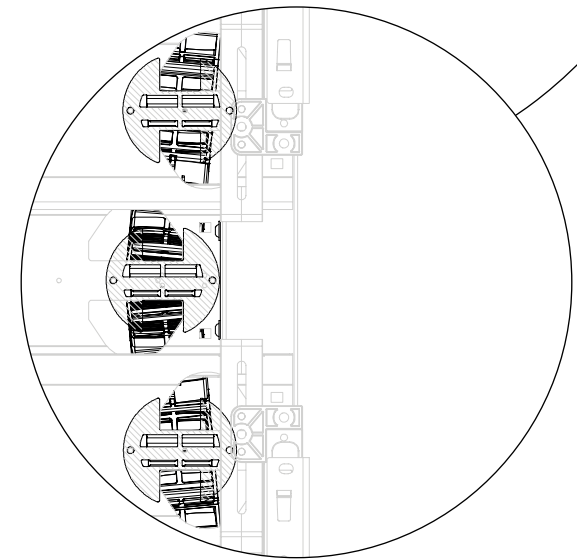
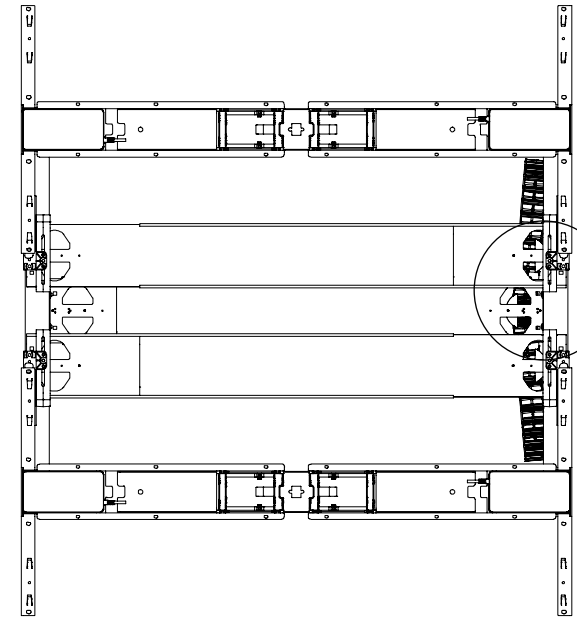
Parallel assembling of cable management x2
Parallell montering av kabelkedjor x2
Parallele Montage von Kabelketten x2



2.



3.



Smart office solutions

Swedstyle AB.

Box 171, SE-567 24 Vaggeryd, Sweden
info@swedstyle.se. +46 393-363 60
www.swedstyle.com

