

Cable Tray Work

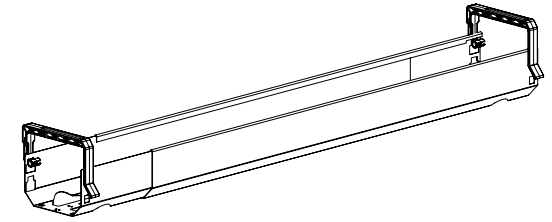
Assembly Instruction
Monteringsanvisning
Montageanleitung

1

EN - Mounting of Cable Tray underneath the table top **with screws**

SE - Montering av kabledike under bordsskiva **med skruvar**

DE - Befestigung der Kabelrinne unter der Tischplatte **mit Schrauben**



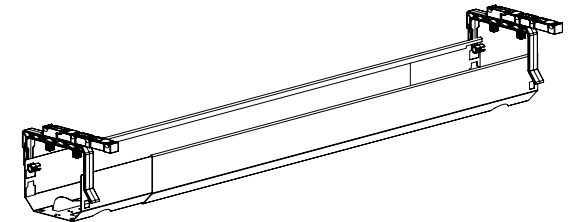
PAGE / SIDA / SEITE.....4

2

EN - Mounting of Cable Tray on the frame **with accessory bracket**

SE - Montering av kabledike på stativ **med tillbehörsbricka**

DE - Montage der Kabelrinne am Rahmen **mit Zubehörhalterung**



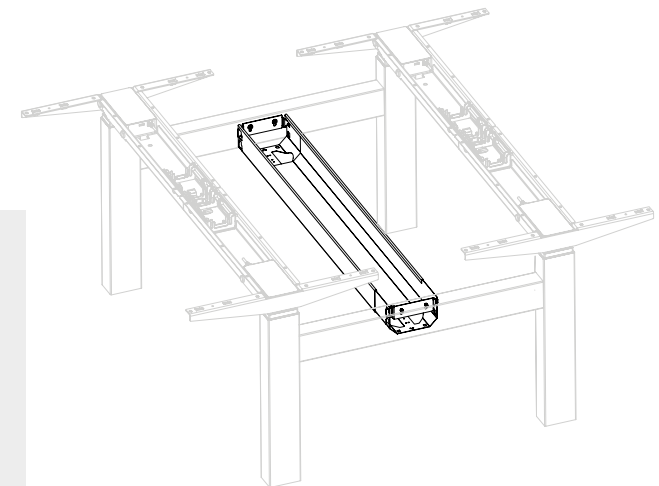
PAGE / SIDA / SEITE.....7

3

EN - Mounting of a low Cable Tray on a **Classic Twin frame**

SE - Montering av det undre kablediket på ett **Classic Twin stativ**

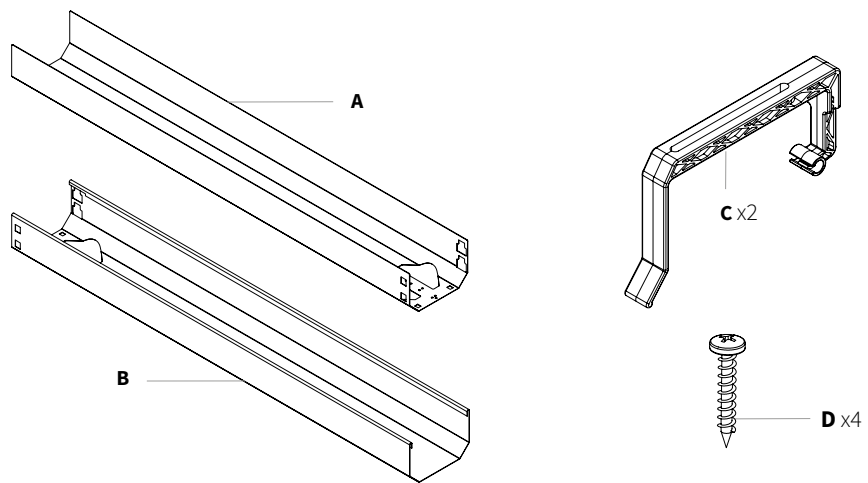
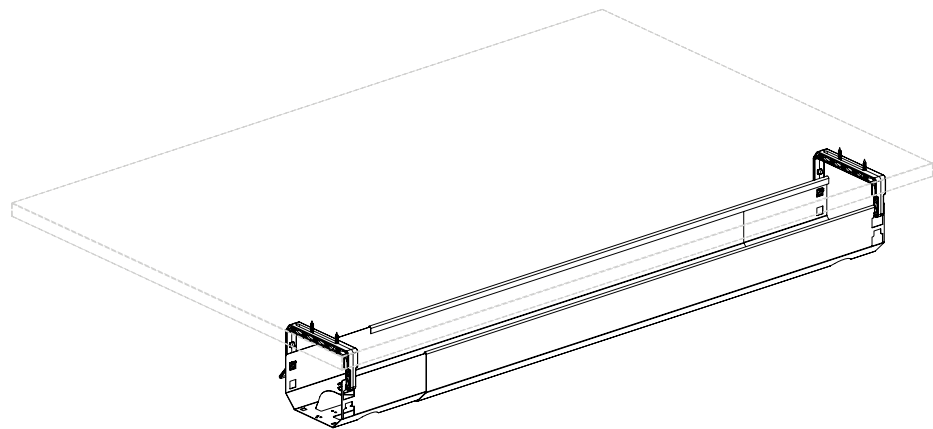
DE - Montage einer niedrigen Kabelrinne an einem **Classic Twin Rahmen**



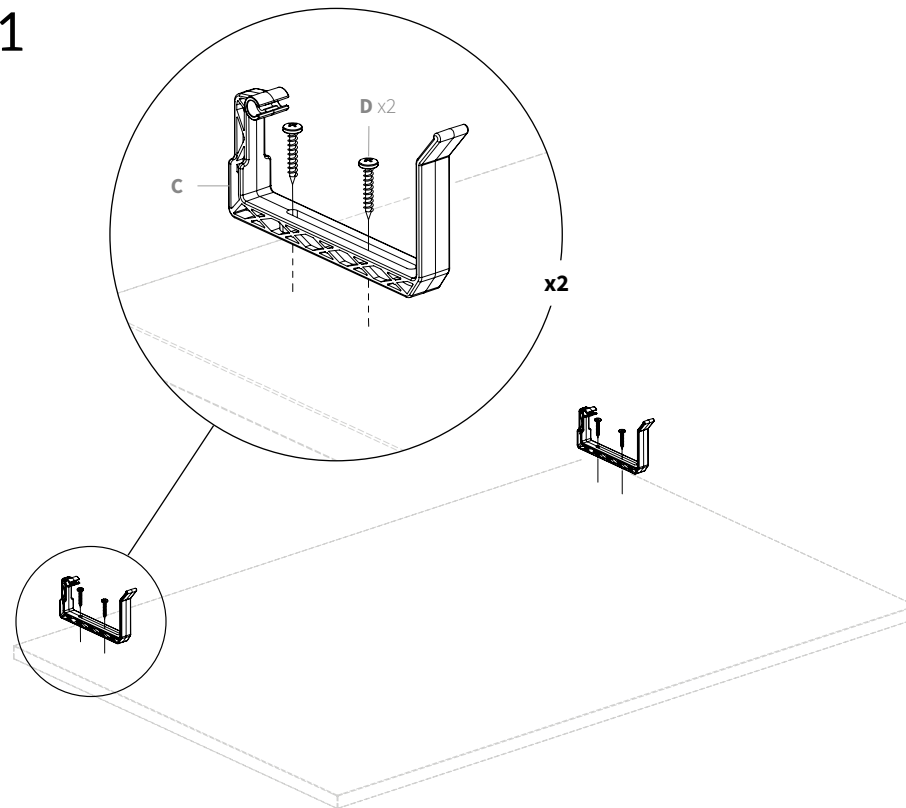
PAGE / SIDA / SEITE.....12

1

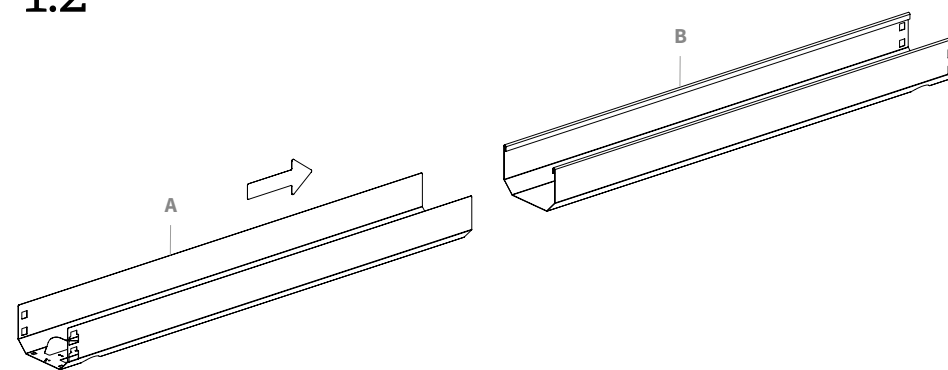
EN - Mounting of Cable Tray underneath the table top **with screws**
SE - Montering av kabledike under bordsskiva **med skruvar**
DE - Befestigung der Kabelrinne unter der Tischplatte **mit Schrauben**



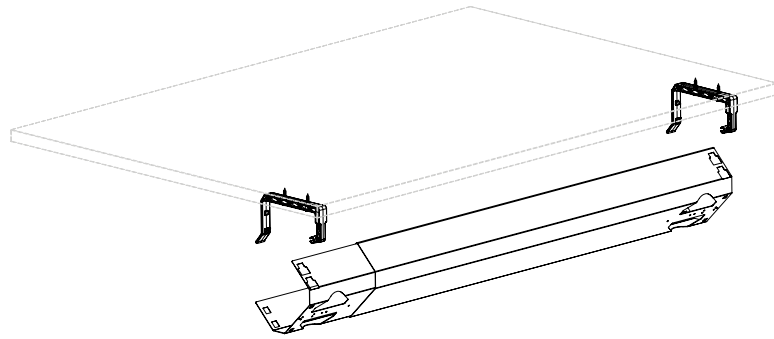
1.1



1.2



1.3

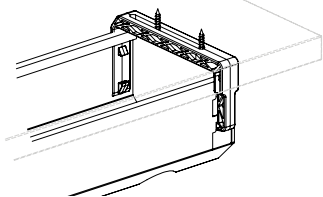
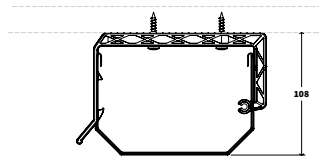
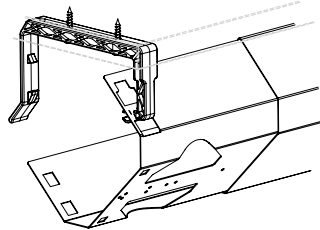


EN - Two different positions depending on height **A: 108 mm** or **B:140 mm**
 (NOTE! When mounting on a Classic Twin frame you can only use position A: 108 mm)

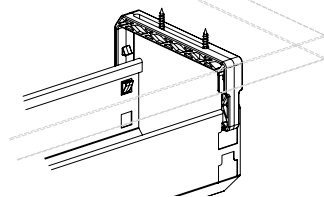
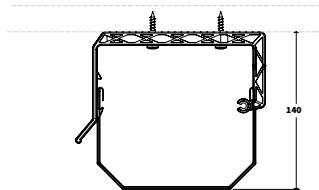
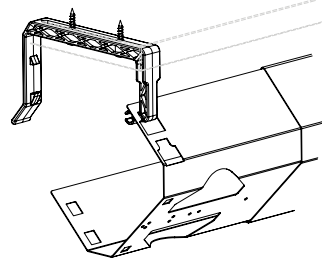
SE - Två olika positioner beroende på höjd **A: 108 mm** eller **B:140 mm**
 (OBS! Vid montering på ett Classic Twin-stativ kan du bara använda position A: 108 mm)

DE - Zwei verschiedene Positionen je nach **A: Höhe 108 mm** oder **B: 140 mm**
 (ACHTUNG! Bei der Montage am Classic Twin-Rahmen können Sie nur Position A verwenden: 108 mm)

A

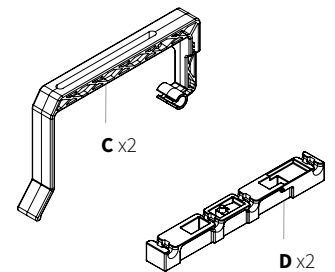
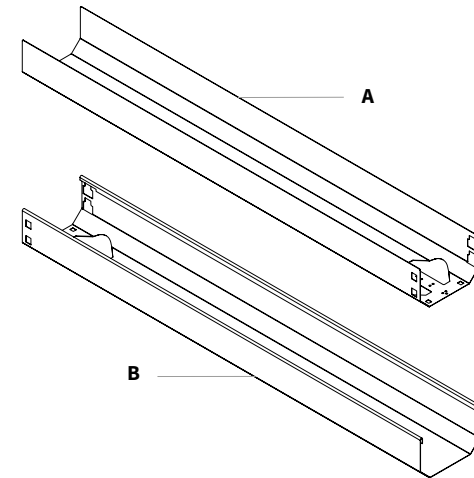
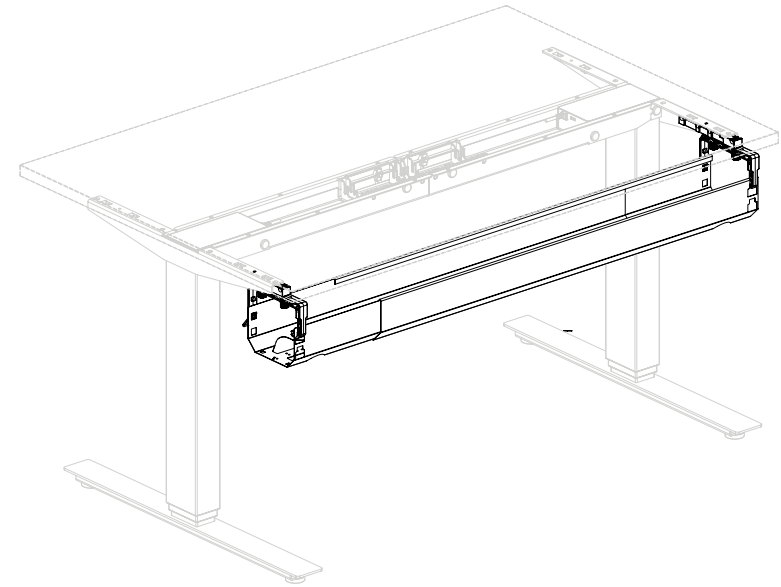


B



2

EN - Mounting of Cable Tray on the frame **with accessory bracket**
SE - Montering av kabledikey på stativ **med tillbehörsbricka**
DE - Montage der Kabelrinne am Rahmen **mit Zubehörhalterung**

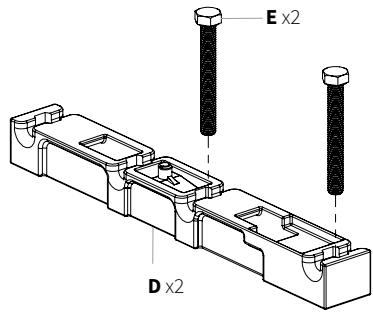


E x4
M5x40

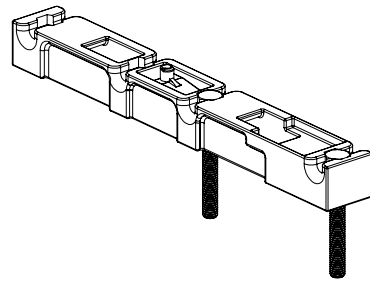
F x4
5x19x1

G x4
M5

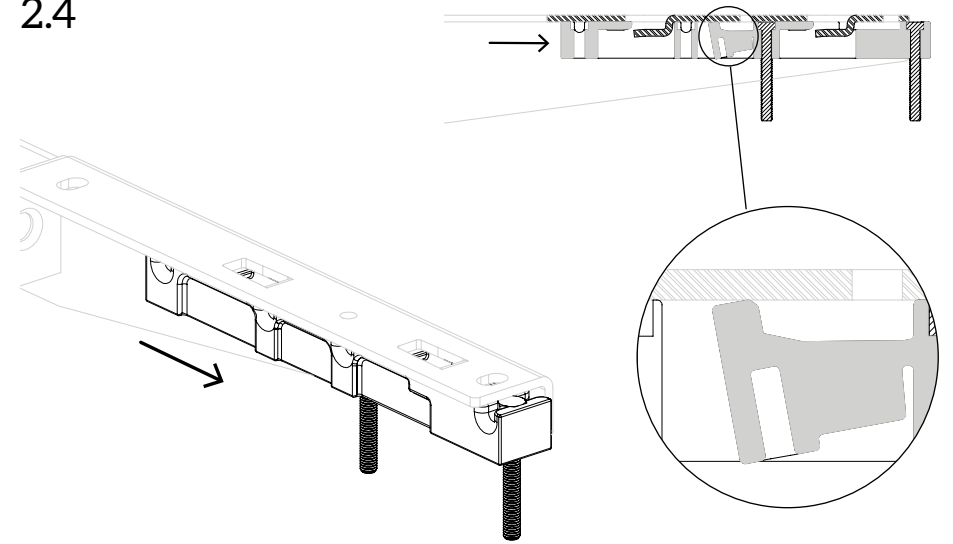
2.1



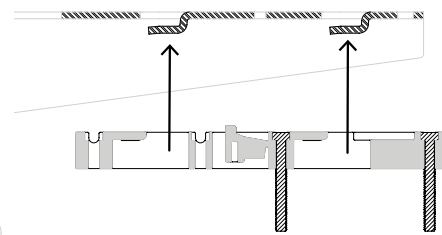
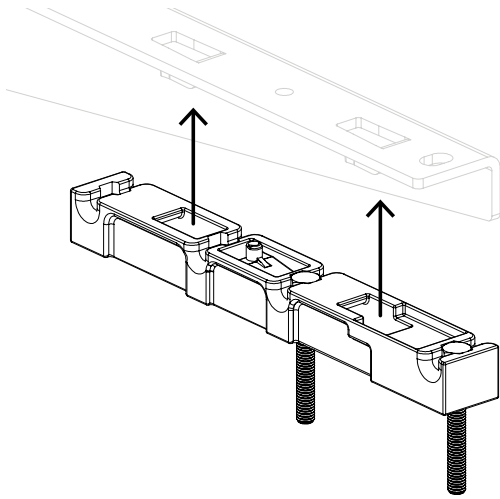
2.2



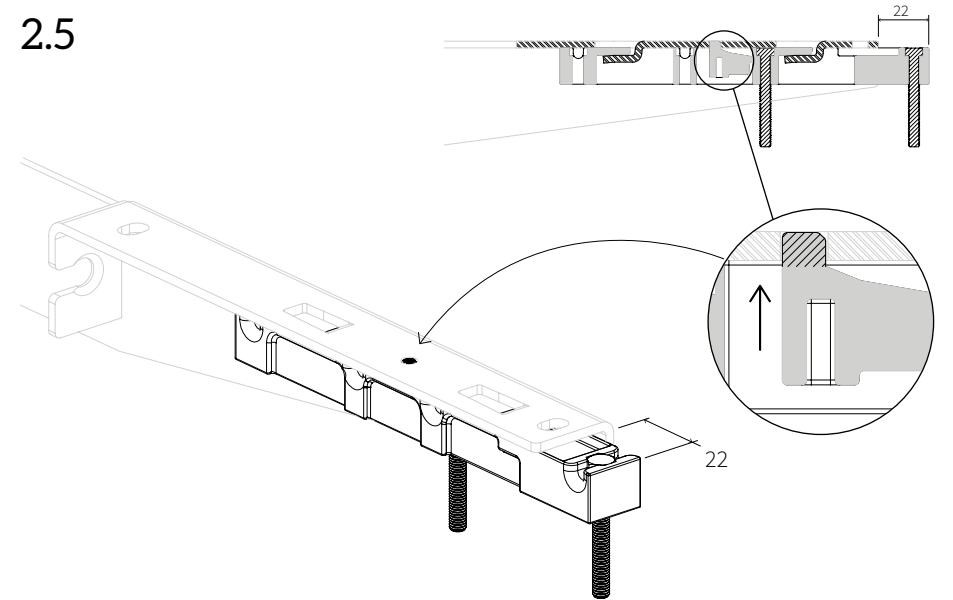
2.4



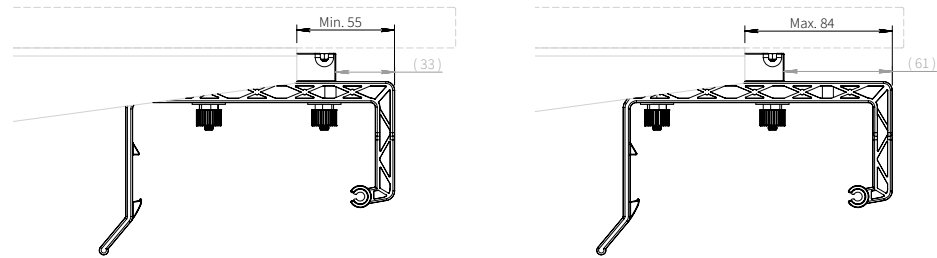
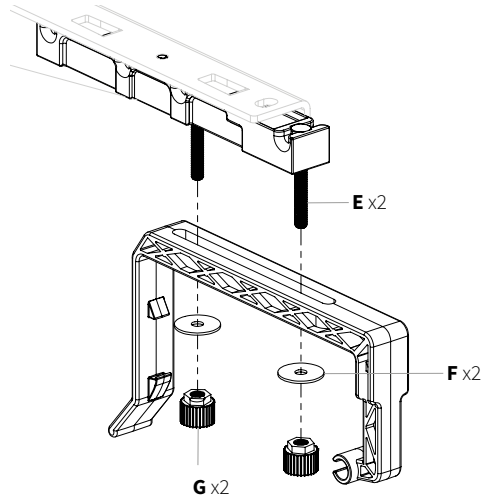
2.3



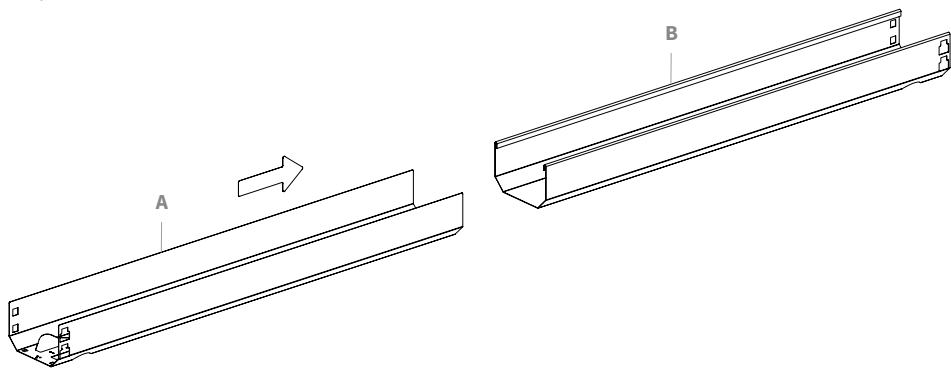
2.5



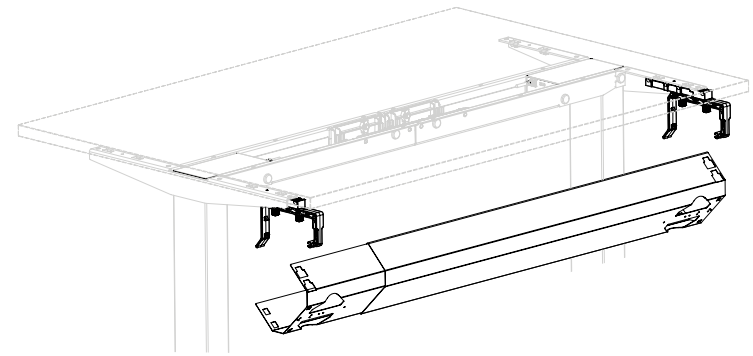
2.6



2.7



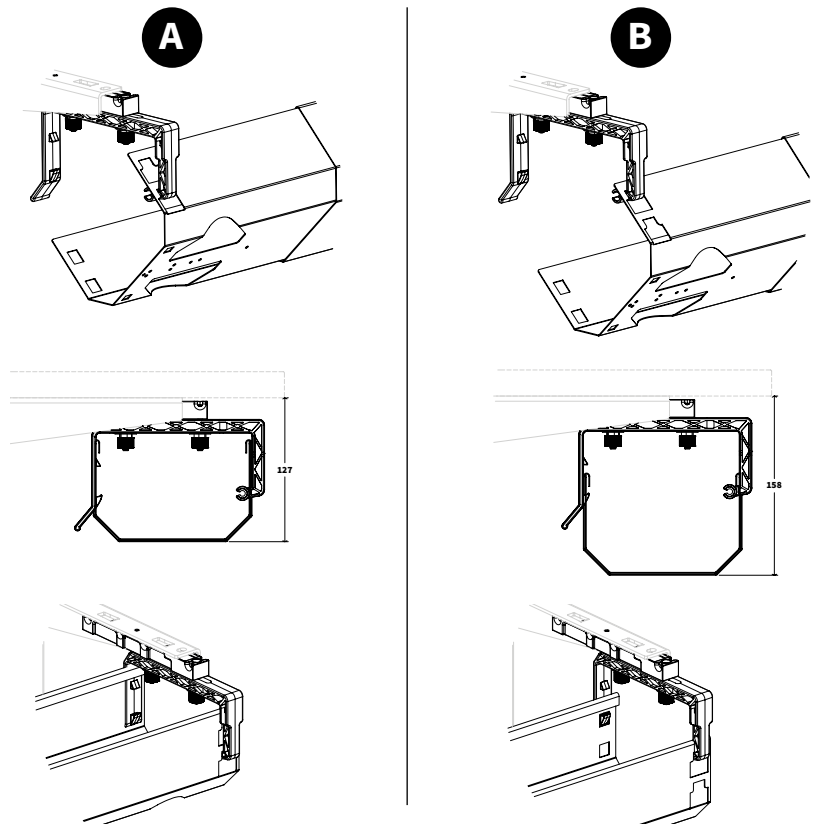
2.8



EN - Two different positions depending on height **A: 127 mm** or **B: 158 mm**
 (NOTE! When mounting on a Classic Twin frame you can only use position A: 127 mm)

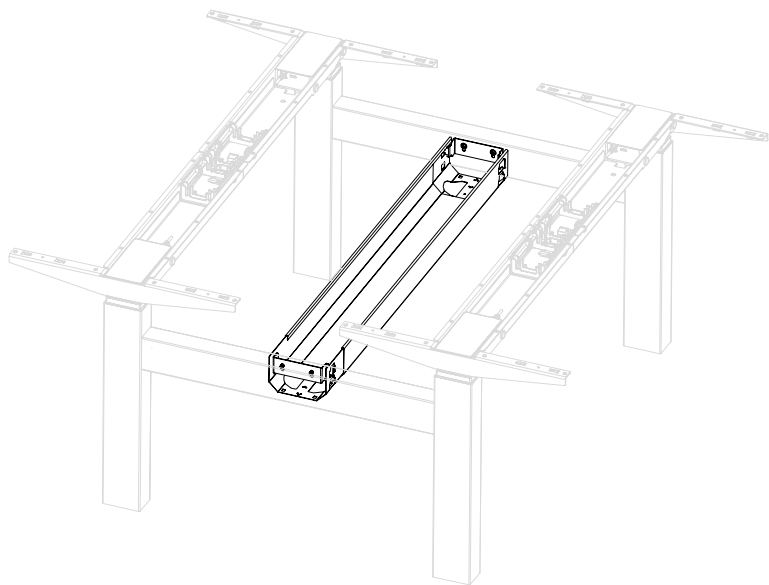
SE - Två olika positioner beroende på höjd **A: 127 mm** eller **B: 158 mm**
 (OBS! Vid montering på ett Classic Twin-stativ kan du bara använda position A: 127 mm)

DE - Zwei verschiedene Positionen je nach Höhe **A: 127 mm** oder **B: 158 mm**
 (ACHTUNG! Bei der Montage am Classic Twin-Rahmen können Sie nur Position A verwenden: 127 mm)

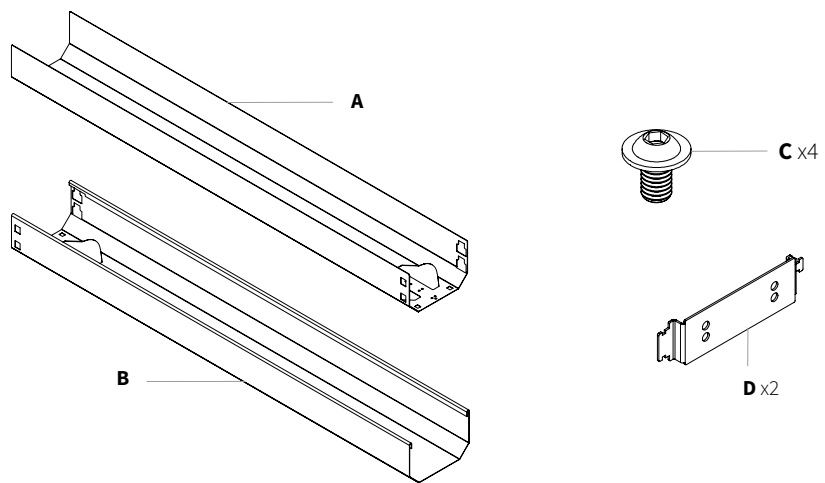
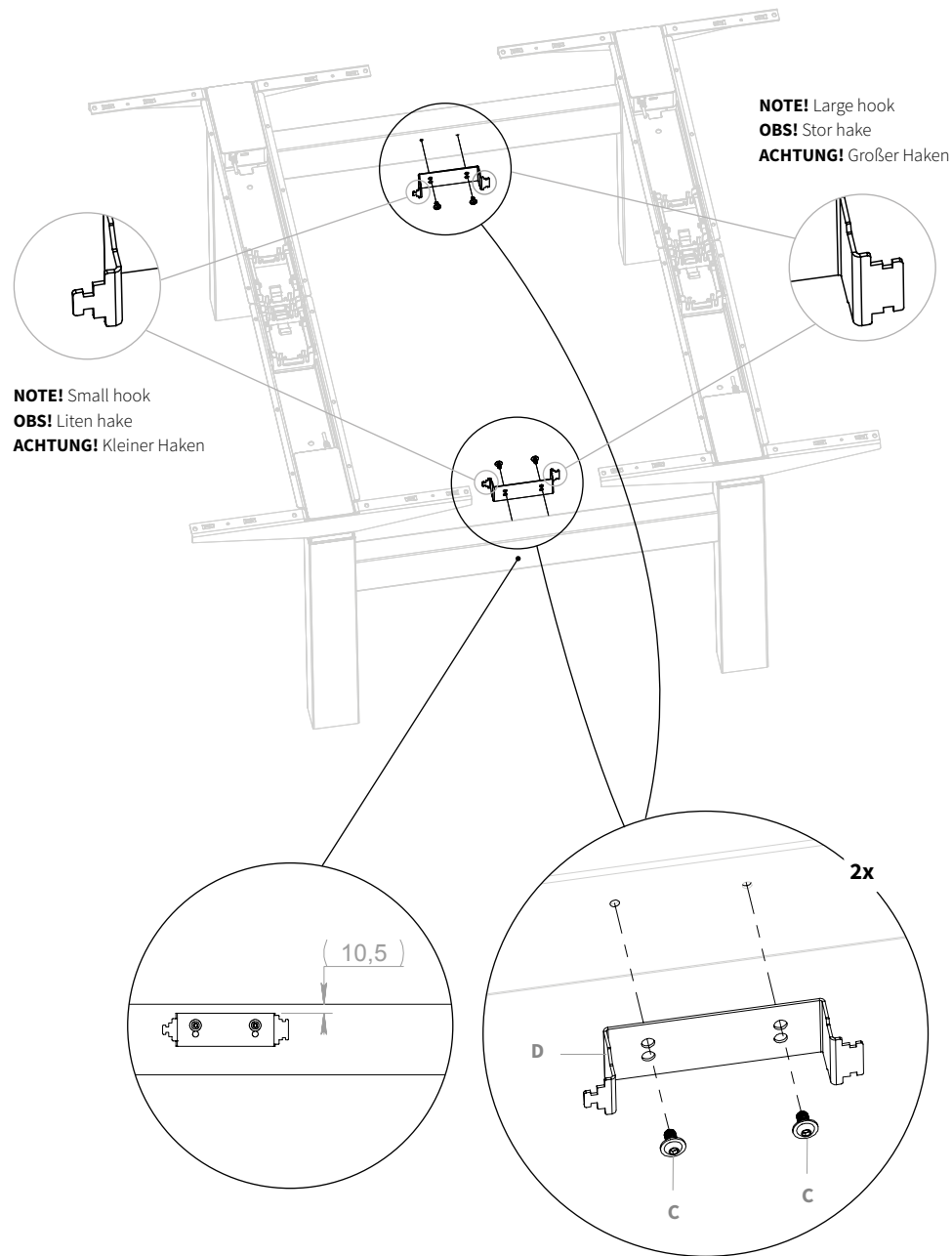


3

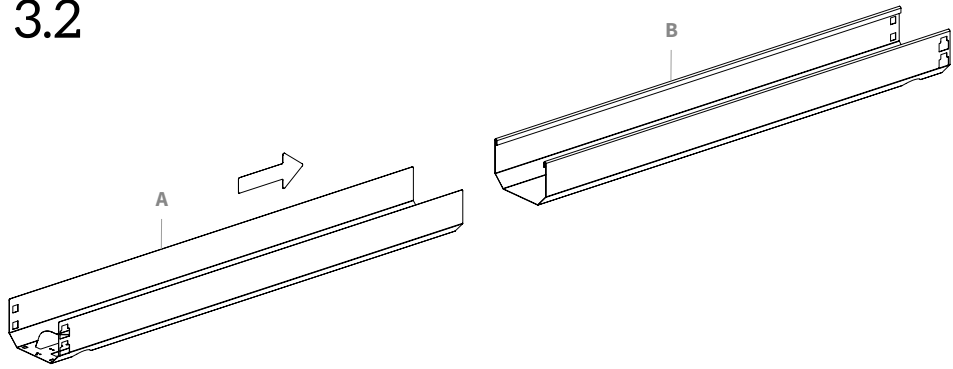
EN - Mounting of a low Cable Tray on a **Classic Twin frame**
SE - Montering av det undre kablediket på ett **Classic Twin stativ**
DE - Montage einer niedrigen Kabelrinne an einem **Classic Twin Rahmen**



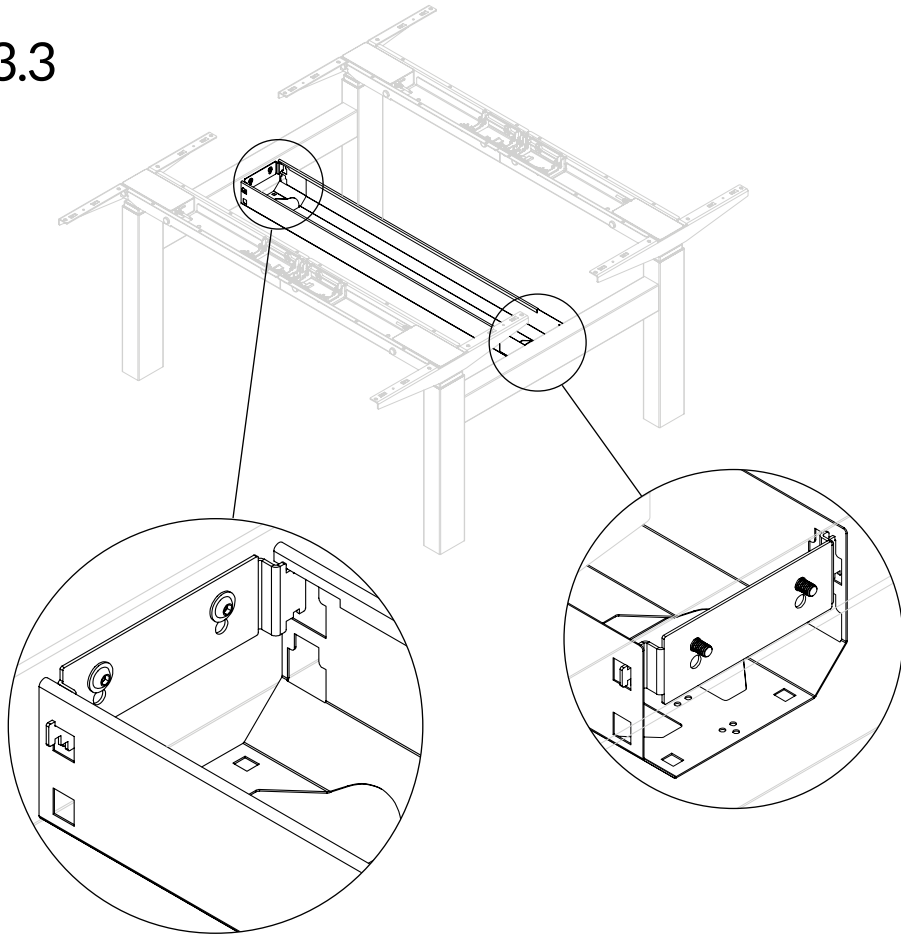
3.1



3.2



3.3



Smart office solutions

Swedstyle AB.

Box 171, SE-567 24 Vaggeryd, Sweden
info@swedstyle.se. +46 393-363 60
www.swedstyle.com

